

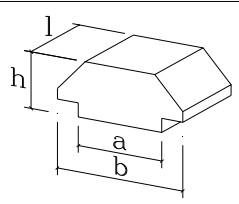
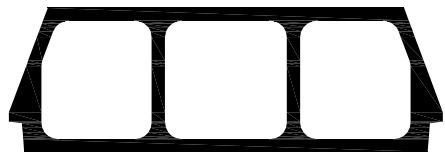
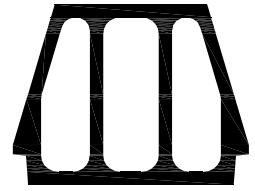
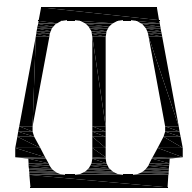
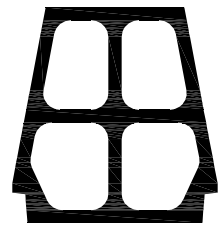


**CARACTERÍSTICAS DAS VIGOTAS**

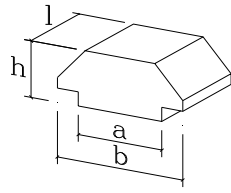






VIGOTA	GEOMETRIA E POSICIONAMENTO DA ARMADURA	MASSA <i>kg/m</i>	ARMADURAS							<i>f<sub>ckj</sub></i> <i>MPa</i> (2)
			NÍVEL	DIÂMETRO <i>mm</i>	PRÉ-ESFORÇO <i>MPa</i> (1)					
					na origem	28 dias	2 meses	1 ano	tempo infinito	
V2		21,8	Superior	1 Ø 4	1200	1040	1010	960	920	20
			Inferior	2 Ø 5	1200	990	960	890	850	
V3		21,9	Superior	1 Ø 4	1200	1040	1010	960	910	23
			Inferior	3 Ø 5	1200	930	890	810	760	
V4		23,2	Superior	1 Ø 4	1200	1020	990	930	890	27
			Médio	1 Ø 5	1200	920	880	800	760	
			Inferior	3 Ø 5	1200	890	840	760	710	
V5		23,3	Superior	1 Ø 4	1200	1020	990	940	890	34
			Médio	1 Ø 5	1200	880	840	750	700	
			Inferior	4 Ø 5	1200	830	780	690	640	

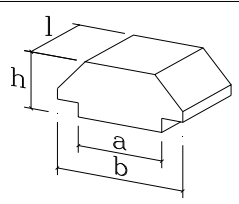
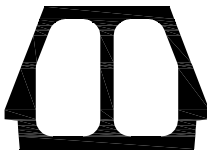
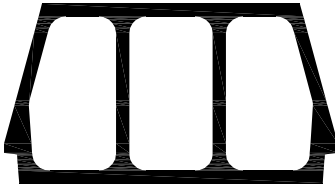
(1) Valores médios do pré-esforço nas armaduras das vigotas ao fim dos intervalos de tempo indicados. Estes intervalos são definidos a partir da data de moldagem e correspondem ao pré-esforço na origem acima indicado.

(2) *f<sub>ckj</sub>* - valor característico da tensão de rotura à compressão do betão das vigotas quando da transmissão do pré-esforço às vigotas, a verificar em ensaios sobre provetes cúbicos de 15 cm de aresta.

**CARACTERÍSTICAS DOS BLOCOS DE COFRAGEM**

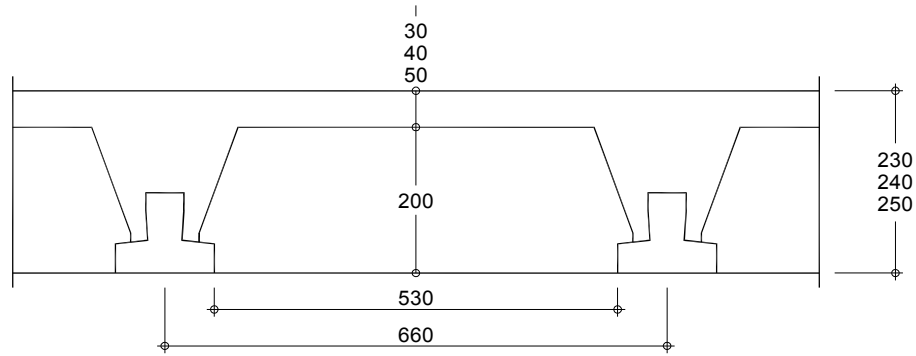
DESIGNAÇÃO DO BLOCO	GEOMETRIA TRANSVERSAL  <i>(Escala 1/10)</i>	DIMENSÕES (mm)				Massa (kg)
		largura (no ressalto)		altura	comp.	
		a	b	h	l	
BL53x20x20		530	570	200	200	7,5
BL27x25x25		270	310	250	250	8,5
BL18x25x25		180	220	250	250	6,0
BL23x30x25		230	270	300	250	8,5
BN48x09x20		480	520	90	200	9,0
BN40x09x20		400	440	90	200	9,0

DESIGNAÇÃO DO BLOCO	GEOMETRIA TRANSVERSAL  (Escala 1/10)	DIMENSÕES (mm)				Massa (kg)
		largura (no ressalto)		altura h	comp. l	
		a	b			
BN48x12x20		480	520	120	200	11,0
BN40x12x20		400	440	120	200	9,0
BN40x15x20		400	440	150	200	10,5
BN40x18x20		400	440	180	200	11,0
BN48x20x25		480	520	200	250	19,5
BN40x20x20		400	440	200	200	12,5

DESIGNAÇÃO DO BLOCO	GEOMETRIA TRANSVERSAL  <i>(Escala 1/10)</i>	DIMENSÕES (mm)				Massa (kg)
		largura (no ressalto)		altura	comp.	
		a	b	h	l	
BN23x20x20		230	270	200	200	8,0
BN40x25x20		400	440	250	200	15,0

**TABELAS DE CÁLCULO**

CORTE ESQUEMÁTICO



VIGOTAS: V2, V3

BLOCO: BL53x20

ELEMENTOS DE MEDIÇÃO

ESPESSURA DA LAJE <i>mm</i>	QUANTIDADES POR $m^2$		
	VIGOTAS <i>m</i>	BLOCOS <i>un</i>	BETÃO <i>l</i>
230	1,52	7,58	58,0
240			68,0
250			78,0

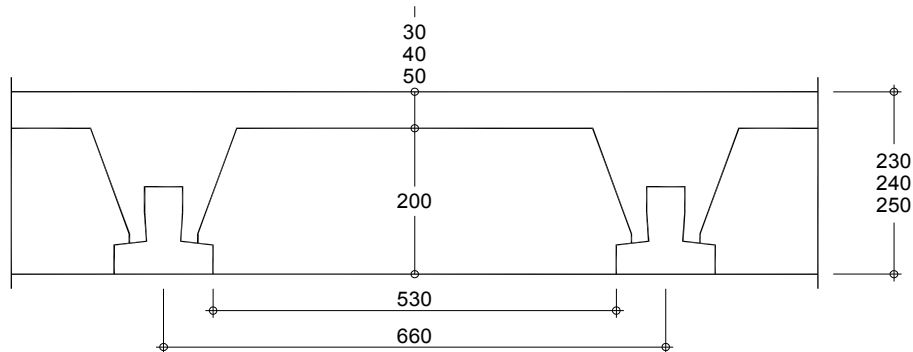
VIGOTA	ARMADURA DE DISTRIBUIÇÃO <i>mm<sup>2</sup>/m</i>		
	A235	A400	A500
V2	105	62	49
V3	145	85	68

ELEMENTOS DE CÁLCULO

LAJE	ESPESSURA <i>mm</i>		VIGOTA	PESO PRÓPRIO <i>kN/m<sup>2</sup></i>	ESTADOS LIMITES			
	TOTAL	ACIMA DO BLOCO			ÚLTIMOS		DE UTILIZAÇÃO	
					$M_{Rd}$ <i>kNm/m</i>	$V_{Rd}$ <i>kN/m</i>	$M_{fctk}$ <i>kNm/m</i>	EI <i>kNm<sup>2</sup>/m</i>
V2-BL53x20-23	230	30	V2	2,29	20,3	22,1	13,2	11045
V2-BL53x20-24	240	40	V2	2,53	21,3	23,1	14,1	12912
V2-BL53x20-25	250	50	V2	2,77	22,4	24,2	14,9	14799
V3-BL53x20-23	230	30	V3	2,29	28,3	22,1	18,2	11130
V3-BL53x20-24	240	40	V3	2,53	29,8	23,1	19,4	13011
V3-BL53x20-25	250	50	V3	2,77	31,3	24,2	20,6	14910



## CORTE ESQUEMÁTICO



VIGOTAS: V4, V5

BLOCO: BL53x20

## ELEMENTOS DE MEDIÇÃO

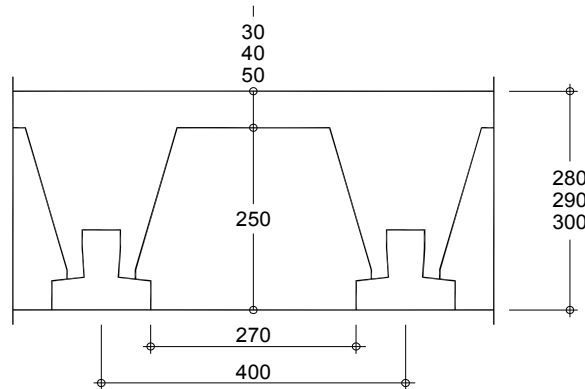
ESPESSURA DA LAJE <i>mm</i>	QUANTIDADES POR $m^2$		
	VIGOTAS <i>m</i>	BLOCOS <i>un</i>	BETÃO <i>l</i>
230	1,52	7,58	57,2
240			67,2
250			77,2

VIGOTA	ARMADURA DE DISTRIBUIÇÃO $mm^2/m$		
	A235	A400	A500
V4	185	109	87
V5	225	132	106

## ELEMENTOS DE CÁLCULO

LAJE	ESPESSURA <i>mm</i>		VIGOTA	PESO PRÓPRIO $kN/m^2$	ESTADOS LIMITES			
	TOTAL	ACIMA DO BLOCO			ÚLTIMOS		DE UTILIZAÇÃO	
					$M_{Rd}$ $kNm/m$	$V_{Rd}$ $kN/m$	$M_{fctk}$ $kNm/m$	EI $kNm^2/m$
V4-BL53x20-23	230	30	V4	2,30	35,2	22,1	20,6	11191
V4-BL53x20-24	240	40	V4	2,54	37,0	23,1	22,0	13086
V4-BL53x20-25	250	50	V4	2,78	38,9	24,2	23,4	15001
V5-BL53x20-23	230	30	V5	2,30	43,0	22,1	24,2	11275
V5-BL53x20-24	240	40	V5	2,54	45,2	23,1	25,8	13184
V5-BL53x20-25	250	50	V5	2,78	47,5	24,2	27,4	15112

**CORTE ESQUEMÁTICO**



VIGOTAS: V2, V3

BLOCO: BL27x25

**ELEMENTOS DE MEDIÇÃO**

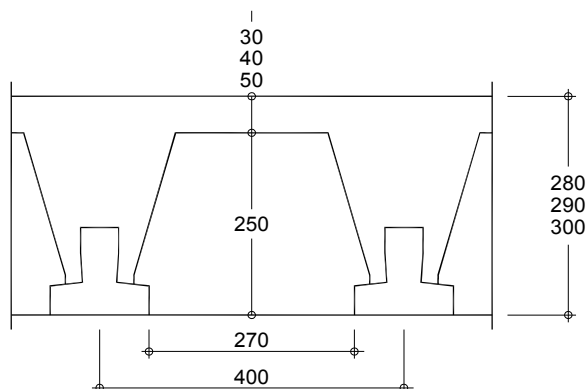
ESPESSURA DA LAJE <i>mm</i>	QUANTIDADES POR $m^2$		
	VIGOTAS <i>m</i>	BLOCOS <i>un</i>	BETÃO <i>l</i>
280	2,5	10,00	95,5
290			105,5
300			115,5

VIGOTA	ARMADURA DE DISTRIBUIÇÃO <i>mm<sup>2</sup>/m</i>		
	A235	A400	A500
V2	174	102	82
V3	240	141	113

**ELEMENTOS DE CÁLCULO**

LAJE	ESPESSURA <i>mm</i>		VIGOTA	PESO PRÓPRIO <i>kN/m<sup>2</sup></i>	ESTADOS LIMITES			
	TOTAL	ACIMA DO BLOCO			ÚLTIMOS		DE UTILIZAÇÃO	
					$M_{Rd}$ <i>kNm/m</i>	$V_{Rd}$ <i>kN/m</i>	$M_{fctk}$ <i>kNm/m</i>	EI <i>kNm<sup>2</sup>/m</i>
V2-BL27x25-28	280	30	V2	3,69	41,8	45,1	27,7	26603
V2-BL27x25-29	290	40	V2	3,93	43,5	46,9	29,3	30403
V2-BL27x25-30	300	50	V2	4,17	45,3	48,6	30,8	34289
V3-BL27x25-28	280	30	V3	3,70	58,1	45,1	38,2	26780
V3-BL27x25-29	290	40	V3	3,94	60,5	46,9	40,5	30603
V3-BL27x25-30	300	50	V3	4,18	62,9	48,6	42,5	34511

## CORTE ESQUEMÁTICO



VIGOTAS: V4, V5

BLOCO: BL27x25

## ELEMENTOS DE MEDIÇÃO

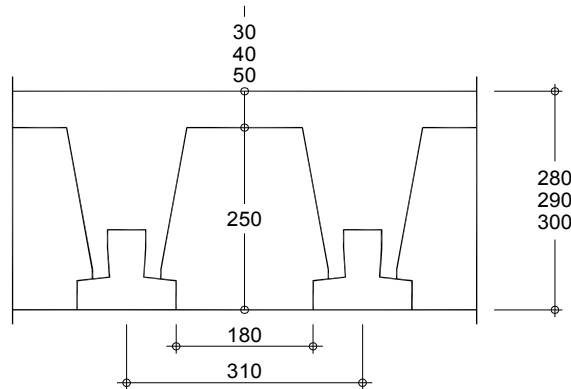
ESPESSURA DA LAJE <i>mm</i>	QUANTIDADES POR $m^2$		
	VIGOTAS <i>m</i>	BLOCOS <i>un</i>	BETÃO <i>l</i>
280	2,5	10,00	94,2
290			104,2
300			114,2

VIGOTA	ARMADURA DE DISTRIBUIÇÃO <i>mm<sup>2</sup>/m</i>		
	A235	A400	A500
V4	305	179	144
V5	371	218	174

## ELEMENTOS DE CÁLCULO

LAJE	ESPESSURA <i>mm</i>		VIGOTA	PESO PRÓPRIO <i>kN/m<sup>2</sup></i>	ESTADOS LIMITES			
	TOTAL	ACIMA DO BLOCO			ÚLTIMOS		DE UTILIZAÇÃO	
					$M_{Rd}$ <i>kNm/m</i>	$V_{Rd}$ <i>kN/m</i>	$M_{fctk}$ <i>kNm/m</i>	EI <i>kNm<sup>2</sup>/m</i>
V4-BL27x25-28	280	30	V4	3,71	72,2	45,1	43,5	26921
V4-BL27x25-29	290	40	V4	3,95	75,2	46,9	46,1	30769
V4-BL27x25-30	300	50	V4	4,19	78,2	48,6	48,5	34704
V5-BL27x25-28	280	30	V5	3,72	87,6	45,1	50,9	27096
V5-BL27x25-29	290	40	V5	3,96	91,4	46,9	54,0	30967
V5-BL27x25-30	300	50	V5	4,20	95,0	48,6	56,8	34924

CORTE ESQUEMÁTICO



VIGOTAS: V2, V3

BLOCO: BL18x25

ELEMENTOS DE MEDIÇÃO

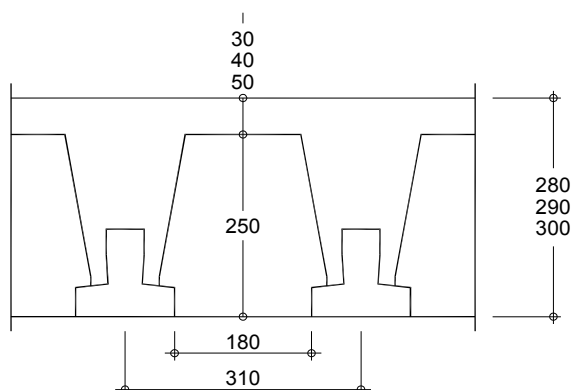
ESPESSURA DA LAJE <i>mm</i>	QUANTIDADES POR $m^2$		
	VIGOTAS <i>m</i>	BLOCOS <i>un</i>	BETÃO <i>l</i>
280	3,23	12,90	102,1
290			112,1
300			122,1

VIGOTA	ARMADURA DE DISTRIBUIÇÃO <i>mm<sup>2</sup>/m</i>		
	A235	A400	A500
V2	224	132	105
V3	309	182	145

ELEMENTOS DE CÁLCULO

LAJE	ESPESSURA <i>mm</i>		VIGOTA	PESO PRÓPRIO <i>kN/m<sup>2</sup></i>	ESTADOS LIMITES			
	TOTAL	ACIMA DO BLOCO			ÚLTIMOS		DE UTILIZAÇÃO	
					$M_{Rd}$ <i>kNm/m</i>	$V_{Rd}$ <i>kN/m</i>	$M_{fctk}$ <i>kNm/m</i>	EI <i>kNm<sup>2</sup>/m</i>
V2-BL18x25-28	280	30	V2	3,91	53,5	54,8	34,7	30680
V2-BL18x25-29	290	40	V2	4,15	55,8	56,9	36,9	35051
V2-BL18x25-30	300	50	V2	4,39	58,0	59,0	38,8	39533
V3-BL18x25-28	280	30	V3	3,92	74,2	54,8	47,9	30884
V3-BL18x25-29	290	40	V3	4,16	77,2	56,9	50,8	35281
V3-BL18x25-30	300	50	V3	4,40	80,3	59,0	53,6	39790

## CORTE ESQUEMÁTICO



VIGOTAS: V4, V5

BLOCO: BL18x25

## ELEMENTOS DE MEDIÇÃO

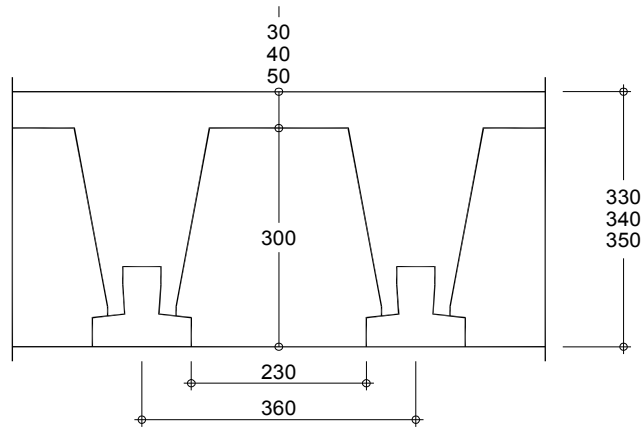
ESPESSURA DA LAJE <i>mm</i>	QUANTIDADES POR $m^2$		
	VIGOTAS <i>m</i>	BLOCOS <i>un</i>	BETÃO <i>l</i>
280	3,23	12,90	100,4
290			110,4
300			120,4

VIGOTA	ARMADURA DE DISTRIBUIÇÃO <i>mm<sup>2</sup>/m</i>		
	A235	A400	A500
V4	394	231	185
V5	479	281	225

## ELEMENTOS DE CÁLCULO

LAJE	ESPESSURA <i>mm</i>		VIGOTA	PESO PRÓPRIO <i>kN/m<sup>2</sup></i>	ESTADOS LIMITES			
	TOTAL	ACIMA DO BLOCO			ÚLTIMOS		DE UTILIZAÇÃO	
					$M_{Rd}$ <i>kNm/m</i>	$V_{Rd}$ <i>kN/m</i>	$M_{fctk}$ <i>kNm/m</i>	EI <i>kNm<sup>2</sup>/m</i>
V4-BL18x25-28	280	30	V4	3,93	91,6	57,0	54,4	31038
V4-BL18x25-29	290	40	V4	4,17	95,7	59,2	57,8	35465
V4-BL18x25-30	300	50	V4	4,41	99,6	61,4	61,0	40004
V5-BL18x25-28	280	30	V5	3,95	109,8	57,0	63,7	31240
V5-BL18x25-29	290	40	V5	4,19	115,7	59,2	67,7	35692
V5-BL18x25-30	300	50	V5	4,43	120,5	61,4	71,4	40258

CORTE ESQUEMÁTICO



VIGOTAS: V2, V3

BLOCO: BL23x30

ELEMENTOS DE MEDIÇÃO

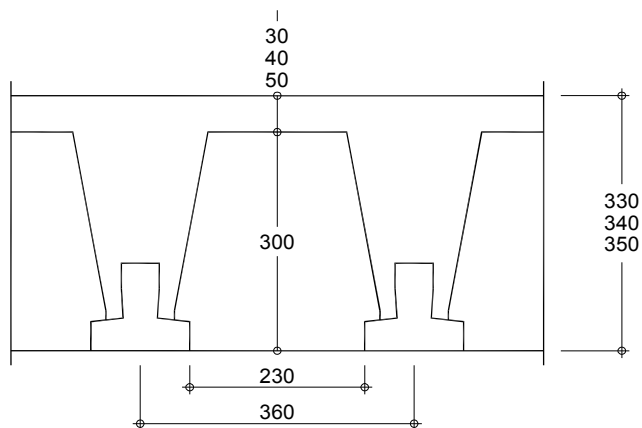
ESPESSURA DA LAJE <i>mm</i>	QUANTIDADES POR $m^2$		
	VIGOTAS <i>m</i>	BLOCOS <i>un</i>	BETÃO <i>l</i>
330	2,78	11,11	115,6
340			125,6
350			135,6

VIGOTA	ARMADURA DE DISTRIBUIÇÃO $mm^2/m$		
	A235	A400	A500
V2	193	113	91
V3	266	156	125

ELEMENTOS DE CÁLCULO

LAJE	ESPESSURA <i>mm</i>		VIGOTA	PESO PRÓPRIO $kN/m^2$	ESTADOS LIMITES			
	TOTAL	ACIMA DO BLOCO			ÚLTIMOS		DE UTILIZAÇÃO	
					$M_{Rd}$ $kNm/m$	$V_{Rd}$ $kN/m$	$M_{fctk}$ $kNm/m$	EI $kNm^2/m$
V2-BL23x30-33	330	30	V2	4,29	56,1	56,3	38,6	44473
V2-BL23x30-34	340	40	V2	4,53	58,0	58,1	40,5	50144
V2-BL23x30-35	350	50	V2	4,77	60,0	59,9	42,3	55893
V3-BL23x30-33	330	30	V3	4,30	77,8	56,3	53,2	44741
V3-BL23x30-34	340	40	V3	4,54	80,4	58,1	55,8	50443
V3-BL23x30-35	350	50	V3	4,78	83,1	59,9	58,3	56222

## CORTE ESQUEMÁTICO



VIGOTAS: V4, V5

BLOCO: BL23x30

## ELEMENTOS DE MEDIÇÃO

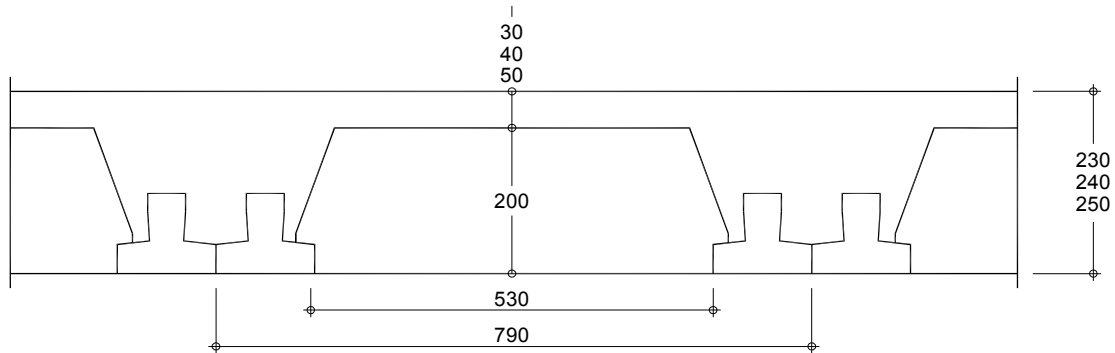
ESPESSURA DA LAJE <i>mm</i>	QUANTIDADES POR $m^2$		
	VIGOTAS <i>m</i>	BLOCOS <i>un</i>	BETÃO <i>l</i>
330	2,78	11,11	114,2
340			124,2
350			134,2

VIGOTA	ARMADURA DE DISTRIBUIÇÃO <i>mm<sup>2</sup>/m</i>		
	A235	A400	A500
V4	339	199	159
V5	412	242	194

## ELEMENTOS DE CÁLCULO

LAJE	ESPESSURA <i>mm</i>		VIGOTA	PESO PRÓPRIO <i>kN/m<sup>2</sup></i>	ESTADOS LIMITES			
	TOTAL	ACIMA DO BLOCO			ÚLTIMOS		DE UTILIZAÇÃO	
					$M_{Rd}$ <i>kNm/m</i>	$V_{Rd}$ <i>kN/m</i>	$M_{fctk}$ <i>kNm/m</i>	EI <i>kNm<sup>2</sup>/m</i>
V4-BL23x30-33	330	30	V4	4,31	97,1	58,5	60,8	44981
V4-BL23x30-34	340	40	V4	4,55	100,4	60,4	63,9	50720
V4-BL23x30-35	350	50	V4	4,79	103,7	62,3	66,8	56537
V5-BL23x30-33	330	30	V5	4,32	117,5	58,5	71,1	45247
V5-BL23x30-34	340	40	V5	4,56	121,9	60,4	74,8	51015
V5-BL23x30-35	350	50	V5	4,80	125,9	62,3	78,2	56862

CORTE ESQUEMÁTICO



VIGOTAS: V2, V3

BLOCO: BL53x20

ELEMENTOS DE MEDIÇÃO

ESPESSURA DA LAJE <i>mm</i>	QUANTIDADES POR $m^2$		
	VIGOTAS <i>m</i>	BLOCOS <i>un</i>	BETÃO <i>l</i>
230	2,53	6,33	75,2
240			85,2
250			95,2

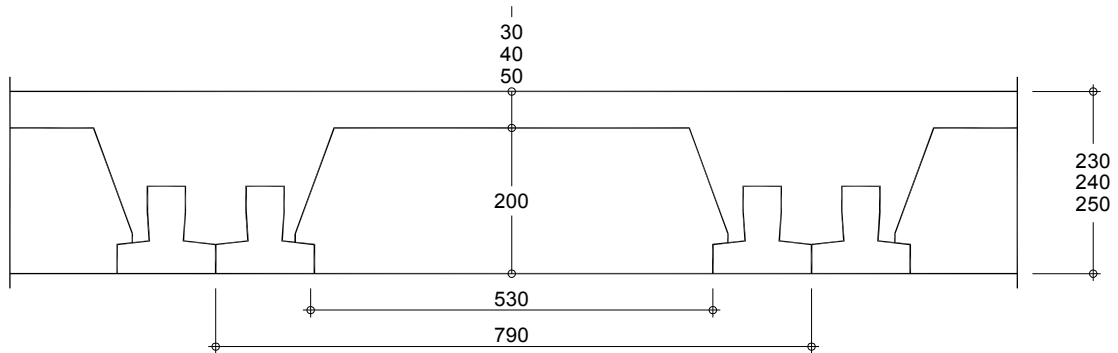
VIGOTA	ARMADURA DE DISTRIBUIÇÃO $mm^2/m$		
	A235	A400	A500
V2	176	103	83
V3	243	143	114

ELEMENTOS DE CÁLCULO

LAJE	ESPESSURA <i>mm</i>		VIGOTA	PESO PRÓPRIO $kN/m^2$	ESTADOS LIMITES			
	TOTAL	ACIMA DO BLOCO			ÚLTIMOS		DE UTILIZAÇÃO	
					$M_{Rd}$ $kNm/m$	$V_{Rd}$ $kN/m$	$M_{fctk}$ $kNm/m$	EI $kNm^2/m$
2V2-BL53x20-23	230	30	V2	2,83	33,4	41,3	20,8	15570
2V2-BL53x20-24	240	40	V2	3,07	35,2	43,3	22,4	18255
2V2-BL53x20-25	250	50	V2	3,31	36,9	45,2	23,8	21017
2V3-BL53x20-23	230	30	V3	2,84	46,5	41,3	28,7	15680
2V3-BL53x20-24	240	40	V3	3,08	48,9	43,3	30,8	18383
2V3-BL53x20-25	250	50	V3	3,32	51,4	45,2	32,8	21163



## CORTE ESQUEMÁTICO



VIGOTAS: V4, V5

BLOCO: BL53x20

## ELEMENTOS DE MEDIÇÃO

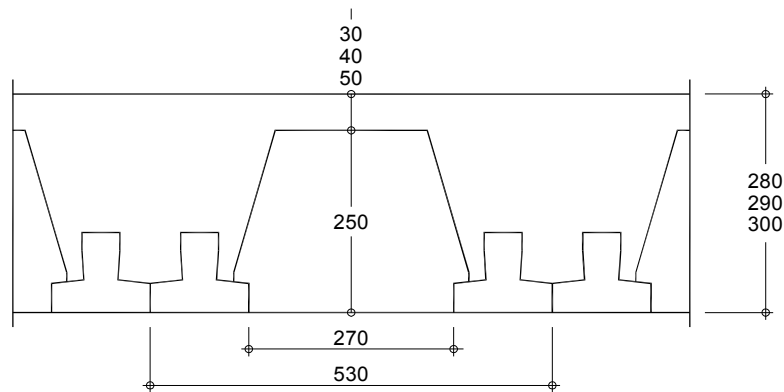
ESPESSURA DA LAJE <i>mm</i>	QUANTIDADES POR $m^2$		
	VIGOTAS <i>m</i>	BLOCOS <i>un</i>	BETÃO <i>l</i>
230	2,53	6,33	73,9
240			83,9
250			93,9

VIGOTA	ARMADURA DE DISTRIBUIÇÃO $mm^2/m$		
	A235	A400	A500
V4	309	182	145
V5	376	221	177

## ELEMENTOS DE CÁLCULO

LAJE	ESPESSURA <i>mm</i>		VIGOTA	PESO PRÓPRIO $kN/m^2$	ESTADOS LIMITES			
	TOTAL	ACIMA DO BLOCO			ÚLTIMOS		DE UTILIZAÇÃO	
					$M_{Rd}$ $kNm/m$	$V_{Rd}$ $kN/m$	$M_{fctk}$ $kNm/m$	EI $kNm^2/m$
2V4-BL53x20-23	230	30	V4	2,85	57,3	42,7	32,4	15752
2V4-BL53x20-24	240	40	V4	3,09	60,4	44,7	34,9	18472
2V4-BL53x20-25	250	50	V4	3,33	63,5	46,7	37,2	21270
2V5-BL53x20-23	230	30	V5	2,86	69,5	42,7	38,0	15860
2V5-BL53x20-24	240	40	V5	3,10	73,3	44,7	40,9	18598
2V5-BL53x20-25	250	50	V5	3,34	77,1	46,7	43,6	21414

**CORTE ESQUEMÁTICO**



VIGOTAS: V2, V3

BLOCO: BL27x25

**ELEMENTOS DE MEDIÇÃO**

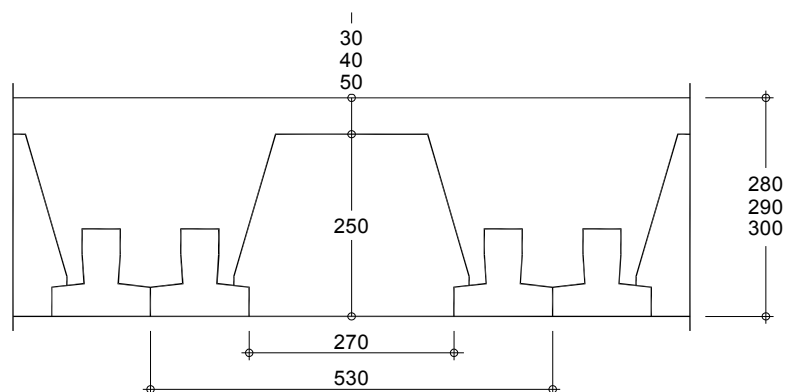
ESPESSURA DA LAJE <i>mm</i>	QUANTIDADES POR $m^2$		
	VIGOTAS <i>m</i>	BLOCOS <i>un</i>	BETÃO <i>l</i>
280	3,77	7,55	124,2
290			134,2
300			144,2

VIGOTA	ARMADURA DE DISTRIBUIÇÃO <i>mm<sup>2</sup>/m</i>		
	A235	A400	A500
V2	262	154	123
V3	362	212	170

**ELEMENTOS DE CÁLCULO**

LAJE	ESPESSURA <i>mm</i>		VIGOTA	PESO PRÓPRIO <i>kN/m<sup>2</sup></i>	ESTADOS LIMITES			
	TOTAL	ACIMA DO BLOCO			ÚLTIMOS		DE UTILIZAÇÃO	
					$M_{Rd}$ <i>kNm/m</i>	$V_{Rd}$ <i>kN/m</i>	$M_{fctk}$ <i>kNm/m</i>	EI <i>kNm<sup>2</sup>/m</i>
2V2-BL27x25-28	280	30	V2	4,45	62,2	74,3	39,9	35272
2V2-BL27x25-29	290	40	V2	4,69	64,8	77,2	42,3	40079
2V2-BL27x25-30	300	50	V2	4,93	67,5	80,0	44,6	45078
2V3-BL27x25-28	280	30	V3	4,47	86,0	74,3	55,0	35491
2V3-BL27x25-29	290	40	V3	4,71	89,6	77,2	58,3	40325
2V3-BL27x25-30	300	50	V3	4,95	93,2	80,0	61,5	45351

## CORTE ESQUEMÁTICO



VIGOTAS: V4, V5

BLOCO: BL27x25

## ELEMENTOS DE MEDIÇÃO

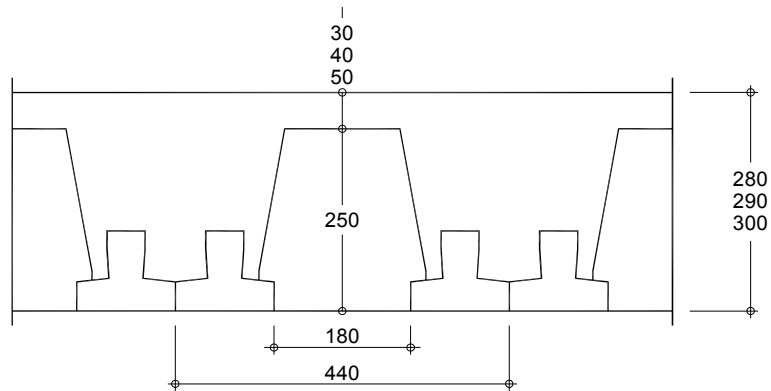
ESPESSURA DA LAJE <i>mm</i>	QUANTIDADES POR $m^2$		
	VIGOTAS <i>m</i>	BLOCOS <i>un</i>	BETÃO <i>l</i>
280	3,77	7,55	122,3
290			132,3
300			142,3

VIGOTA	ARMADURA DE DISTRIBUIÇÃO <i>mm<sup>2</sup>/m</i>		
	A235	A400	A500
V4	461	271	217
V5	560	329	263

## ELEMENTOS DE CÁLCULO

LAJE	ESPESSURA <i>mm</i>		VIGOTA	PESO PRÓPRIO <i>kN/m<sup>2</sup></i>	ESTADOS LIMITES			
	TOTAL	ACIMA DO BLOCO			ÚLTIMOS		DE UTILIZAÇÃO	
					$M_{Rd}$ <i>kNm/m</i>	$V_{Rd}$ <i>kN/m</i>	$M_{fctk}$ <i>kNm/m</i>	EI <i>kNm<sup>2</sup>/m</i>
2V4-BL27x25-28	280	30	V4	4,48	105,5	76,2	62,3	35653
2V4-BL27x25-29	290	40	V4	4,72	110,6	79,1	66,2	40514
2V4-BL27x25-30	300	50	V4	4,96	115,2	82,1	69,9	45569
2V5-BL27x25-28	280	30	V5	4,50	125,0	76,2	73,0	35870
2V5-BL27x25-29	290	40	V5	4,74	132,9	79,1	77,5	40757
2V5-BL27x25-30	300	50	V5	4,98	139,0	82,1	81,9	45838

CORTE ESQUEMÁTICO



VIGOTAS: V2, V3

BLOCO: BL18x25

ELEMENTOS DE MEDIÇÃO

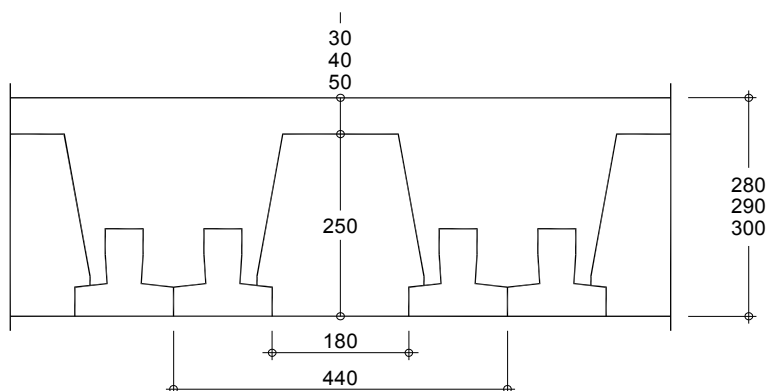
ESPESSURA DA LAJE <i>mm</i>	QUANTIDADES POR $m^2$		
	VIGOTAS <i>m</i>	BLOCOS <i>un</i>	BETÃO <i>l</i>
280	4,55	9,09	134,7
290			144,7
300			154,7

VIGOTA	ARMADURA DE DISTRIBUIÇÃO <i>mm<sup>2</sup>/m</i>		
	A235	A400	A500
V2	316	186	148
V3	436	256	205

ELEMENTOS DE CÁLCULO

LAJE	ESPESSURA <i>mm</i>		VIGOTA	PESO PRÓPRIO <i>kN/m<sup>2</sup></i>	ESTADOS LIMITES			
	TOTAL	ACIMA DO BLOCO			ÚLTIMOS		DE UTILIZAÇÃO	
					$M_{Rd}$ <i>kNm/m</i>	$V_{Rd}$ <i>kN/m</i>	$M_{fctk}$ <i>kNm/m</i>	EI <i>kNm<sup>2</sup>/m</i>
2V2-BL18x25-28	280	30	V2	4,76	74,3	85,7	46,8	39254
2V2-BL18x25-29	290	40	V2	5,00	77,5	88,9	49,7	44489
2V2-BL18x25-30	300	50	V2	5,24	80,7	92,2	52,5	49957
2V3-BL18x25-28	280	30	V3	4,78	102,0	85,7	64,6	39498
2V3-BL18x25-29	290	40	V3	5,02	106,6	88,9	68,6	44760
2V3-BL18x25-30	300	50	V3	5,26	111,0	92,2	72,4	50257

## CORTE ESQUEMÁTICO



VIGOTAS: V4, V5

BLOCO: BL18x25

## ELEMENTOS DE MEDIÇÃO

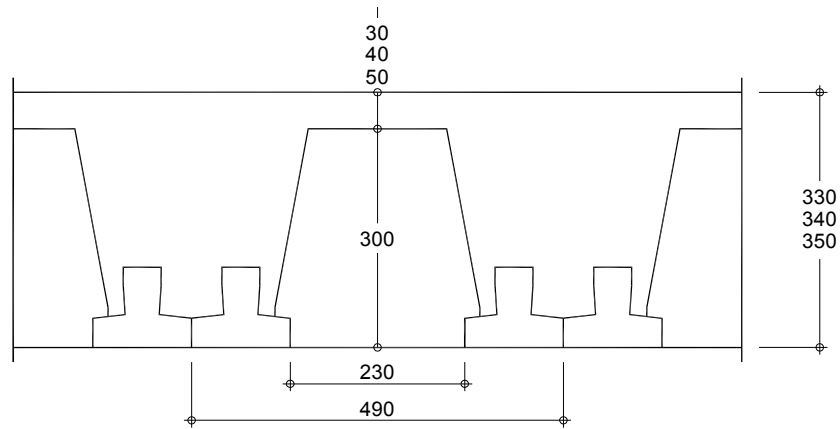
ESPESSURA DA LAJE <i>mm</i>	QUANTIDADES POR $m^2$		
	VIGOTAS <i>m</i>	BLOCOS <i>un</i>	BETÃO <i>l</i>
280	4,55	9,09	132,4
290			142,4
300			152,4

VIGOTA	ARMADURA DE DISTRIBUIÇÃO <i>mm<sup>2</sup>/m</i>		
	A235	A400	A500
V4	555	326	261
V5	675	396	317

## ELEMENTOS DE CÁLCULO

LAJE	ESPESSURA <i>mm</i>		VIGOTA	PESO PRÓPRIO <i>kN/m<sup>2</sup></i>	ESTADOS LIMITES			
	TOTAL	ACIMA DO BLOCO			ÚLTIMOS		DE UTILIZAÇÃO	
					$M_{Rd}$ <i>kNm/m</i>	$V_{Rd}$ <i>kN/m</i>	$M_{fctk}$ <i>kNm/m</i>	EI <i>kNm<sup>2</sup>/m</i>
2V4-BL18x25-28	280	30	V4	4,80	123,2	87,2	73,1	39671
2V4-BL18x25-29	290	40	V4	5,04	130,7	90,5	77,8	44962
2V4-BL18x25-30	300	50	V4	5,28	136,6	93,9	82,2	50490
2V5-BL18x25-28	280	30	V5	4,81	144,5	87,2	85,6	39911
2V5-BL18x25-29	290	40	V5	5,05	153,7	90,5	91,0	45231
2V5-BL18x25-30	300	50	V5	5,29	162,4	93,9	96,3	50787

CORTE ESQUEMÁTICO



VIGOTAS: V2, V3

BLOCO: BL23x30

ELEMENTOS DE MEDIÇÃO

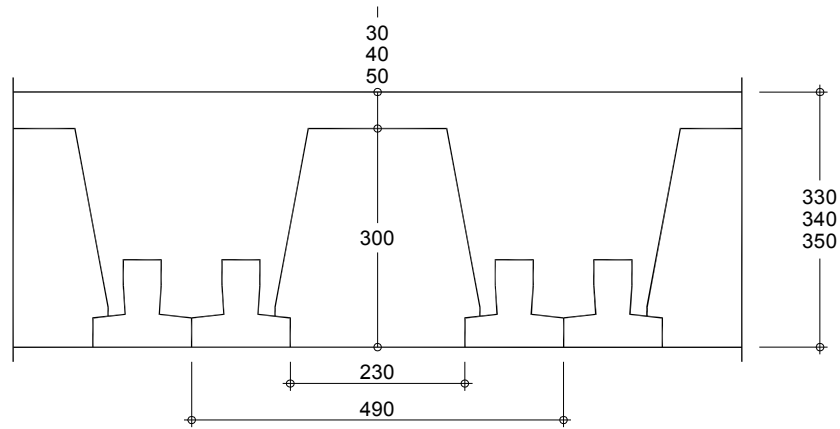
ESPESSURA DA LAJE <i>mm</i>	QUANTIDADES POR $m^2$		
	VIGOTAS <i>m</i>	BLOCOS <i>un</i>	BETÃO <i>l</i>
330	4,08	8,16	154,6
340			164,6
350			174,6

VIGOTA	ARMADURA DE DISTRIBUIÇÃO $mm^2/m$		
	A235	A400	A500
V2	284	167	133
V3	391	230	184

ELEMENTOS DE CÁLCULO

LAJE	ESPESSURA <i>mm</i>		VIGOTA	PESO PRÓPRIO $kN/m^2$	ESTADOS LIMITES			
	TOTAL	ACIMA DO BLOCO			ÚLTIMOS		DE UTILIZAÇÃO	
					$M_{Rd}$ $kNm/m$	$V_{Rd}$ $kN/m$	$M_{fctk}$ $kNm/m$	EI $kNm^2/m$
2V2-BL23x30-33	330	30	V2	5,27	81,5	91,7	54,4	58804
2V2-BL23x30-34	340	40	V2	5,51	84,3	94,7	57,1	65757
2V2-BL23x30-35	350	50	V2	5,75	87,2	97,6	59,7	72936
2V3-BL23x30-33	330	30	V3	5,29	112,4	91,7	75,0	59135
2V3-BL23x30-34	340	40	V3	5,53	116,4	94,7	78,7	66122
2V3-BL23x30-35	350	50	V3	5,77	120,2	97,6	82,3	73334

## CORTE ESQUEMÁTICO



VIGOTAS: V4, V5

BLOCO: BL23x30

## ELEMENTOS DE MEDIÇÃO

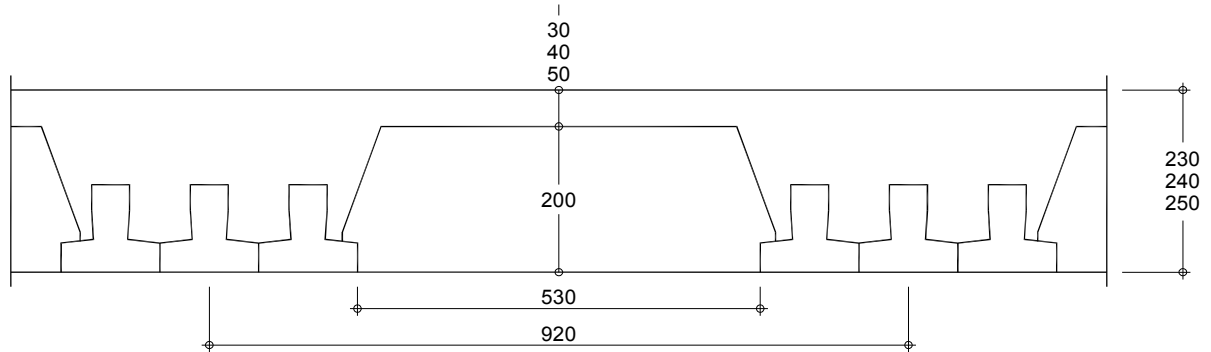
ESPESSURA DA LAJE <i>mm</i>	QUANTIDADES POR $m^2$		
	VIGOTAS <i>m</i>	BLOCOS <i>un</i>	BETÃO <i>l</i>
330	4,08	8,16	152,6
340			162,6
350			172,6

VIGOTA	ARMADURA DE DISTRIBUIÇÃO <i>mm<sup>2</sup>/m</i>		
	A235	A400	A500
V4	499	293	234
V5	606	356	285

## ELEMENTOS DE CÁLCULO

LAJE	ESPESSURA <i>mm</i>		VIGOTA	PESO PRÓPRIO <i>kN/m<sup>2</sup></i>	ESTADOS LIMITES			
	TOTAL	ACIMA DO BLOCO			ÚLTIMOS		DE UTILIZAÇÃO	
					$M_{Rd}$ <i>kNm/m</i>	$V_{Rd}$ <i>kN/m</i>	$M_{fctk}$ <i>kNm/m</i>	EI <i>kNm<sup>2</sup>/m</i>
2V4-BL23x30-33	330	30	V4	5,30	138,5	93,3	85,4	59413
2V4-BL23x30-34	340	40	V4	5,54	144,2	96,4	89,9	66438
2V4-BL23x30-35	350	50	V4	5,78	149,3	99,4	94,1	73691
2V5-BL23x30-33	330	30	V5	5,32	165,0	93,3	100,0	59741
2V5-BL23x30-34	340	40	V5	5,56	173,3	96,4	105,2	66799
2V5-BL23x30-35	350	50	V5	5,80	180,1	99,4	110,2	74086

**CORTE ESQUEMÁTICO**



VIGOTAS: V4, V5

BLOCO: BL53x20

**ELEMENTOS DE MEDIÇÃO**

ESPESSURA DA LAJE <i>mm</i>	QUANTIDADES POR $m^2$		
	VIGOTAS <i>m</i>	BLOCOS <i>un</i>	BETÃO <i>l</i>
230	3,26	5,43	85,9
240			95,9
250			105,9

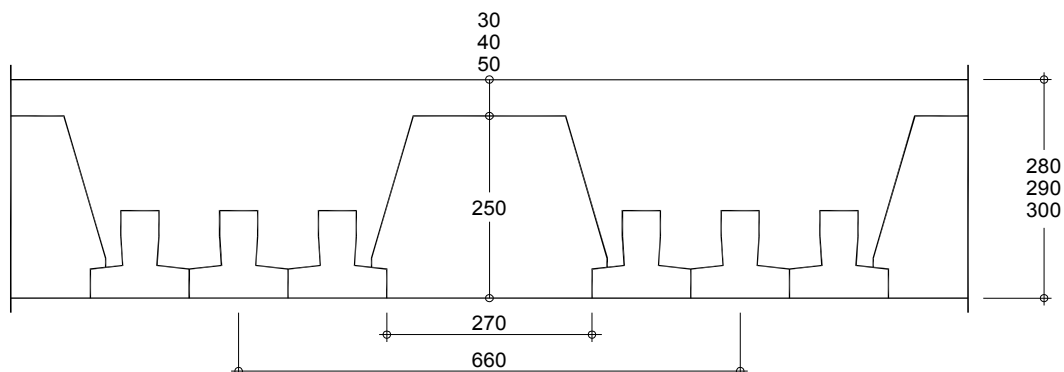
VIGOTA	ARMADURA DE DISTRIBUIÇÃO <i>mm<sup>2</sup>/m</i>		
	A235	A400	A500
V4	398	234	187
V5	484	284	228

**ELEMENTOS DE CÁLCULO**

LAJE	ESPESSURA <i>mm</i>		VIGOTA	PESO PRÓPRIO <i>kN/m<sup>2</sup></i>	ESTADOS LIMITES			
	TOTAL	ACIMA DO BLOCO			ÚLTIMOS		DE UTILIZAÇÃO	
					$M_{Rd}$ <i>kNm/m</i>	$V_{Rd}$ <i>kN/m</i>	$M_{fctk}$ <i>kNm/m</i>	EI <i>kNm<sup>2</sup>/m</i>
3V4-BL53x20-23	230	30	V4	3,25	72,1	54,8	40,3	18496
3V4-BL53x20-24	240	40	V4	3,49	76,3	57,4	43,4	21631
3V4-BL53x20-25	250	50	V4	3,73	80,3	60,0	46,5	24895
3V5-BL53x20-23	230	30	V5	3,26	84,9	54,8	47,2	18619
3V5-BL53x20-24	240	40	V5	3,50	91,8	57,4	50,9	21774
3V5-BL53x20-25	250	50	V5	3,74	97,0	60,0	54,4	25058



## CORTE ESQUEMÁTICO



VIGOTAS: V4, V5

BLOCO: BL27x25

## ELEMENTOS DE MEDIÇÃO

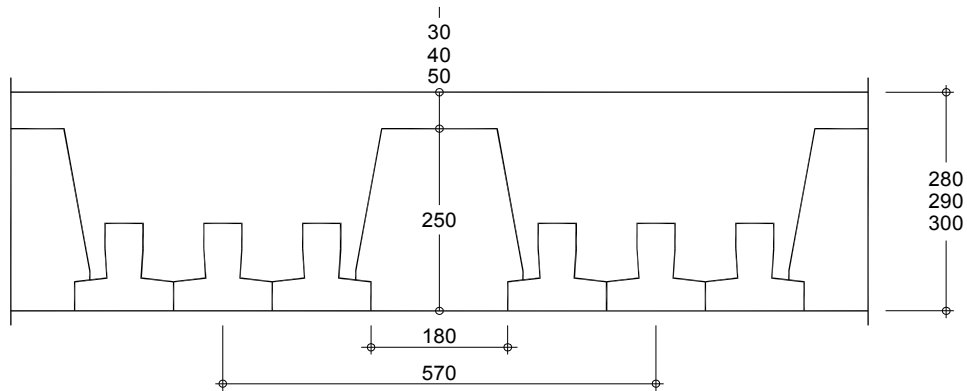
ESPESSURA DA LAJE <i>mm</i>	QUANTIDADES POR $m^2$		
	VIGOTAS <i>m</i>	BLOCOS <i>un</i>	BETÃO <i>l</i>
280	4,55	6,06	139,3
290			149,3
300			159,3

VIGOTA	ARMADURA DE DISTRIBUIÇÃO $mm^2/m$		
	A235	A400	A500
V4	555	326	261
V5	675	396	317

## ELEMENTOS DE CÁLCULO

LAJE	ESPESSURA <i>mm</i>		VIGOTA	PESO PRÓPRIO $kN/m^2$	ESTADOS LIMITES			
	TOTAL	ACIMA DO BLOCO			ÚLTIMOS		DE UTILIZAÇÃO	
					$M_{Rd}$ $kNm/m$	$V_{Rd}$ $kN/m$	$M_{fctk}$ $kNm/m$	EI $kNm^2/m$
3V4-BL27x25-28	280	30	V4	4,95	123,6	92,6	73,2	40394
3V4-BL27x25-29	290	40	V4	5,19	130,7	96,1	77,8	45687
3V4-BL27x25-30	300	50	V4	5,43	136,6	99,7	82,2	51235
3V5-BL27x25-28	280	30	V5	4,97	145,2	92,6	85,7	40635
3V5-BL27x25-29	290	40	V5	5,21	154,1	96,1	91,0	45955
3V5-BL27x25-30	300	50	V5	5,45	162,5	99,7	96,2	51530

**CORTE ESQUEMÁTICO**



VIGOTAS: V4, V5

BLOCO: BL18x25

**ELEMENTOS DE MEDIÇÃO**

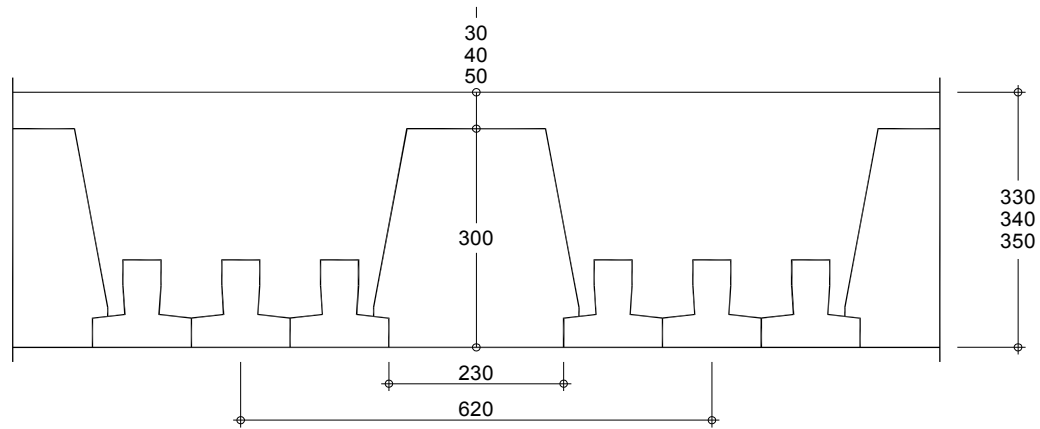
ESPESSURA DA LAJE <i>mm</i>	QUANTIDADES POR $m^2$		
	VIGOTAS <i>m</i>	BLOCOS <i>un</i>	BETÃO <i>l</i>
280	5,26	7,02	149,8
290			159,8
300			169,8

VIGOTA	ARMADURA DE DISTRIBUIÇÃO <i>mm<sup>2</sup>/m</i>		
	A235	A400	A500
V4	643	378	302
V5	781	459	367

**ELEMENTOS DE CÁLCULO**

LAJE	ESPESSURA <i>mm</i>		VIGOTA	PESO PRÓPRIO <i>kN/m<sup>2</sup></i>	ESTADOS LIMITES			
	TOTAL	ACIMA DO BLOCO			ÚLTIMOS		DE UTILIZAÇÃO	
					$M_{Rd}$ <i>kNm/m</i>	$V_{Rd}$ <i>kN/m</i>	$M_{fctk}$ <i>kNm/m</i>	EI <i>kNm<sup>2</sup>/m</i>
3V4-BL18x25-28	280	30	V4	5,27	139,0	103,6	83,0	44025
3V4-BL18x25-29	290	40	V4	5,51	147,2	107,6	88,2	49647
3V4-BL18x25-30	300	50	V4	5,75	155,0	111,6	93,2	55563
3V5-BL18x25-28	280	30	V5	5,29	162,8	103,6	97,1	44287
3V5-BL18x25-29	290	40	V5	5,53	172,7	107,6	103,2	49938
3V5-BL18x25-30	300	50	V5	5,77	182,3	111,6	109,2	55883

## CORTE ESQUEMÁTICO



VIGOTAS: V4, V5

BLOCO: BL23x30

## ELEMENTOS DE MEDIÇÃO

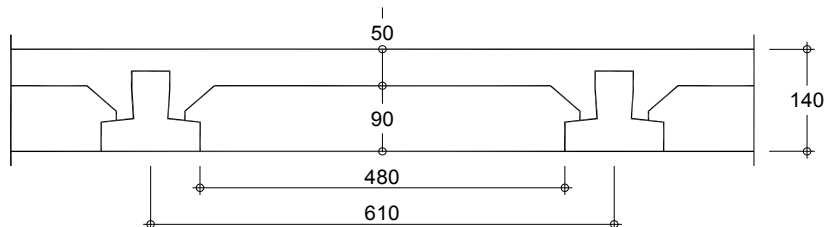
ESPESSURA DA LAJE <i>mm</i>	QUANTIDADES POR $m^2$		
	VIGOTAS <i>m</i>	BLOCOS <i>un</i>	BETÃO <i>l</i>
330	4,84	6,45	174,8
340			184,8
350			194,8

VIGOTA	ARMADURA DE DISTRIBUIÇÃO $mm^2/m$		
	A235	A400	A500
V4	591	347	278
V5	718	422	338

## ELEMENTOS DE CÁLCULO

LAJE	ESPESSURA <i>mm</i>		VIGOTA	PESO PRÓPRIO $kN/m^2$	ESTADOS LIMITES			
	TOTAL	ACIMA DO BLOCO			ÚLTIMOS		DE UTILIZAÇÃO	
					$M_{Rd}$ $kNm/m$	$V_{Rd}$ $kN/m$	$M_{fctk}$ $kNm/m$	EI $kNm^2/m$
3V4-BL23x30-33	330	30	V4	5,88	161,3	113,6	99,2	67122
3V4-BL23x30-34	340	40	V4	6,12	168,3	117,3	104,4	74660
3V4-BL23x30-35	350	50	V4	6,36	174,6	120,9	109,3	82502
3V5-BL23x30-33	330	30	V5	5,90	189,9	113,6	116,1	67485
3V5-BL23x30-34	340	40	V5	6,14	199,7	117,3	122,1	75057
3V5-BL23x30-35	350	50	V5	6,38	209,0	120,9	127,9	82934

CORTE ESQUEMÁTICO



VIGOTAS: V2, V3

BLOCO: BN48x09

ELEMENTOS DE MEDIÇÃO

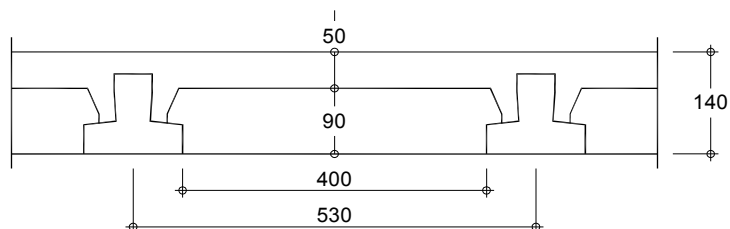
ESPESSURA DA LAJE <i>mm</i>	QUANTIDADES POR $m^2$		
	VIGOTAS <i>m</i>	BLOCOS <i>un</i>	BETÃO <i>l</i>
140	1,64	8,20	53,8

VIGOTA	ARMADURA DE DISTRIBUIÇÃO $mm^2/m$		
	A235	A400	A500
V2	114	67	54
V3	157	92	74

ELEMENTOS DE CÁLCULO

LAJE	ESPESSURA <i>mm</i>		VIGOTA	PESO PRÓPRIO $kN/m^2$	ESTADOS LIMITES			
	TOTAL	ACIMA DO BLOCO			ÚLTIMOS		DE UTILIZAÇÃO	
					$M_{Rd}$ $kNm/m$	$V_{Rd}$ $kN/m$	$M_{fctk}$ $kNm/m$	EI $kNm^2/m$
V2-BN48x09-14	140	50	V2	2,39	11,5	13,7	6,2	2924
V3-BN48x09-14	140	50	V3	2,40	16,3	13,7	8,6	2954

## CORTE ESQUEMÁTICO



VIGOTAS: V2, V3

BLOCO: BN40x09

## ELEMENTOS DE MEDIÇÃO

ESPESSURA DA LAJE <i>mm</i>	QUANTIDADES POR $m^2$		
	VIGOTAS <i>m</i>	BLOCOS <i>un</i>	BETÃO <i>l</i>
140	1,89	9,43	53,1

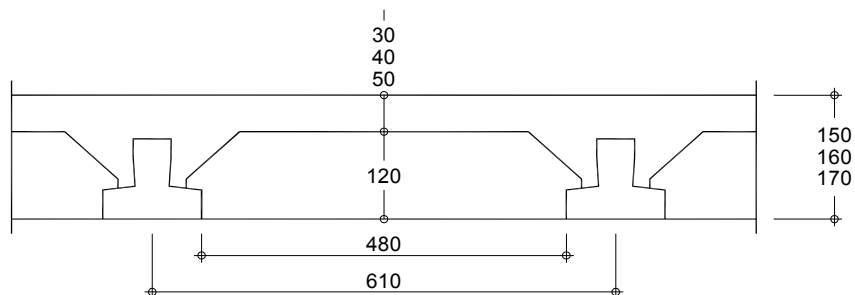
VIGOTA	ARMADURA DE DISTRIBUIÇÃO <i>mm<sup>2</sup>/m</i>		
	A235	A400	A500
V2	131	77	62
V3	181	106	85

## ELEMENTOS DE CÁLCULO

LAJE	ESPESSURA <i>mm</i>		VIGOTA	PESO PRÓPRIO <i>kN/m<sup>2</sup></i>	ESTADOS LIMITES			
	TOTAL	ACIMA DO BLOCO			ÚLTIMOS		DE UTILIZAÇÃO	
					$M_{Rd}$ <i>kNm/m</i>	$V_{Rd}$ <i>kN/m</i>	$M_{fctk}$ <i>kNm/m</i>	EI <i>kNm<sup>2</sup>/m</i>
V2-BN40x09-14	140	50	V2	2,51	13,1	15,7	7,0	3205
V3-BN40x09-14	140	50	V3	2,52	18,5	15,7	9,7	3238

Página intencionalmente em branco

## CORTE ESQUEMÁTICO



VIGOTAS: V2, V3

BLOCO: BN48x12

## ELEMENTOS DE MEDIÇÃO

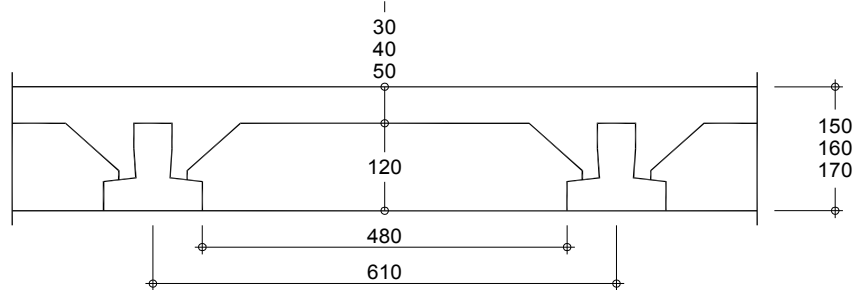
ESPESSURA DA LAJE <i>mm</i>	QUANTIDADES POR $m^2$		
	VIGOTAS <i>m</i>	BLOCOS <i>un</i>	BETÃO <i>l</i>
150	1,64	8,20	43,3
160			53,3
170			63,3

VIGOTA	ARMADURA DE DISTRIBUIÇÃO $mm^2/m$		
	A235	A400	A500
V2	114	67	54
V3	157	92	74

## ELEMENTOS DE CÁLCULO

LAJE	ESPESSURA <i>mm</i>		VIGOTA	PESO PRÓPRIO $kN/m^2$	ESTADOS LIMITES			
	TOTAL	ACIMA DO BLOCO			ÚLTIMOS		DE UTILIZAÇÃO	
					$M_{Rd}$ $kNm/m$	$V_{Rd}$ $kN/m$	$M_{fctk}$ $kNm/m$	EI $kNm^2/m$
V2-BN48x12-15	150	30	V2	2,28	12,6	14,8	7,0	3526
V2-BN48x12-16	160	40	V2	2,52	13,8	15,9	7,8	4313
V2-BN48x12-17	170	50	V2	2,76	14,9	17,1	8,6	5176
V3-BN48x12-15	150	30	V3	2,28	17,9	14,8	9,7	3560
V3-BN48x12-16	160	40	V3	2,52	19,5	15,9	10,8	4354
V3-BN48x12-17	170	50	V3	2,76	21,0	17,1	11,9	5224

CORTE ESQUEMÁTICO



VIGOTAS: V4, V5

BLOCO: BN48x12

ELEMENTOS DE MEDIÇÃO

ESPESSURA DA LAJE <i>mm</i>	QUANTIDADES POR $m^2$		
	VIGOTAS <i>m</i>	BLOCOS <i>un</i>	BETÃO <i>l</i>
150	1,64	8,20	42,5
160			52,5
170			62,5

VIGOTA	ARMADURA DE DISTRIBUIÇÃO $mm^2/m$		
	A235	A400	A500
V4	200	118	94
V5	243	143	114

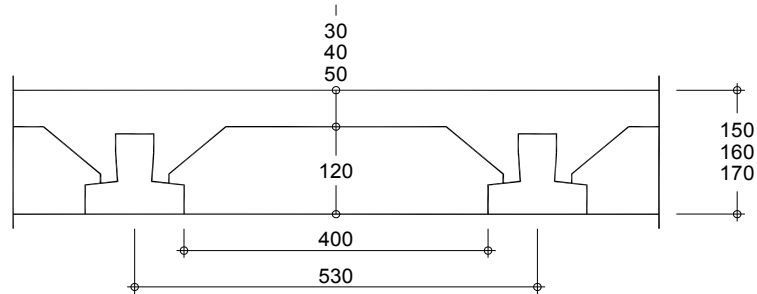
ELEMENTOS DE CÁLCULO

LAJE	ESPESSURA <i>mm</i>		VIGOTA	PESO PRÓPRIO $kN/m^2$	ESTADOS LIMITES			
	TOTAL	ACIMA DO BLOCO			ÚLTIMOS		DE UTILIZAÇÃO	
					$M_{Rd}$ $kNm/m$	$V_{Rd}$ $kN/m$	$M_{fctk}$ $kNm/m$	EI $kNm^2/m$
V4-BN48x12-15	150	30	V4	2,29	21,7	14,8	10,9	3579
V4-BN48x12-16	160	40	V4	2,53	23,7	15,9	12,1	4377
V4-BN48x12-17	170	50	V4	2,77	25,8	17,1	13,4	5252
V5-BN48x12-15	150	30	V5	2,30	26,6	14,8	12,8	3613
V5-BN48x12-16	160	40	V5	2,54	29,0	15,9	14,2	4418
V5-BN48x12-17	170	50	V5	2,78	31,5	17,1	15,7	5300



Página intencionalmente em branco

CORTE ESQUEMÁTICO



VIGOTAS: V2, V3

BLOCO: BN40x12

ELEMENTOS DE MEDIÇÃO

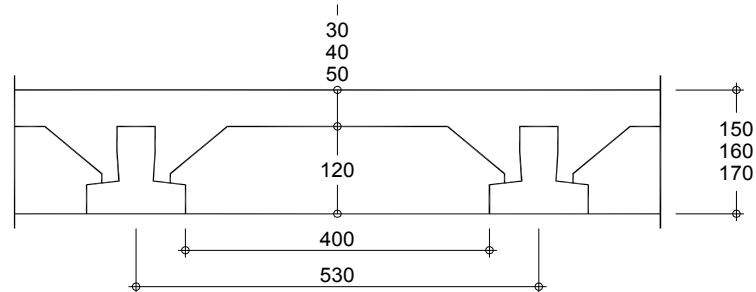
ESPESSURA DA LAJE <i>mm</i>	QUANTIDADES POR $m^2$		
	VIGOTAS <i>m</i>	BLOCOS <i>un</i>	BETÃO <i>l</i>
150	1,89	9,43	46,1
160			56,1
170			66,1

VIGOTA	ARMADURA DE DISTRIBUIÇÃO $mm^2/m$		
	A235	A400	A500
V2	131	77	62
V3	181	106	85

ELEMENTOS DE CÁLCULO

LAJE	ESPESSURA <i>mm</i>		VIGOTA	PESO PRÓPRIO $kN/m^2$	ESTADOS LIMITES			
	TOTAL	ACIMA DO BLOCO			ÚLTIMOS		DE UTILIZAÇÃO	
					$M_{Rd}$ $kNm/m$	$V_{Rd}$ $kN/m$	$M_{fctk}$ $kNm/m$	EI $kNm^2/m$
V2-BN40x12-15	150	30	V2	2,33	14,5	17,0	7,9	3870
V2-BN40x12-16	160	40	V2	2,57	15,8	18,3	8,8	4738
V2-BN40x12-17	170	50	V2	2,81	17,1	19,6	9,8	5691
V3-BN40x12-15	150	30	V3	2,34	20,4	17,0	11,0	3907
V3-BN40x12-16	160	40	V3	2,58	22,2	18,3	12,2	4782
V3-BN40x12-17	170	50	V3	2,82	24,1	19,6	13,5	5743

## CORTE ESQUEMÁTICO



VIGOTAS: V4, V5

BLOCO: BN40x12

## ELEMENTOS DE MEDIÇÃO

ESPESSURA DA LAJE <i>mm</i>	QUANTIDADES POR $m^2$		
	VIGOTAS <i>m</i>	BLOCOS <i>un</i>	BETÃO <i>l</i>
150	1,89	9,43	45,2
160			55,2
170			65,2

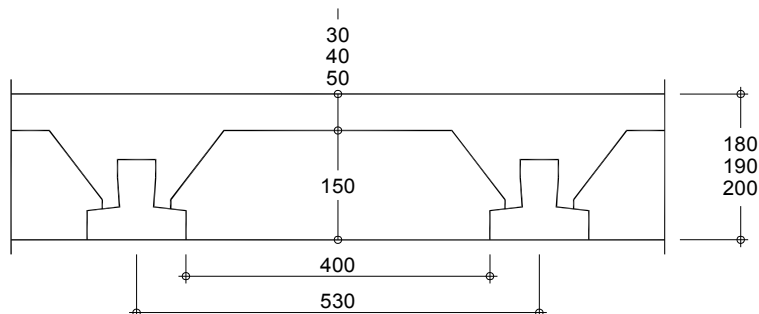
VIGOTA	ARMADURA DE DISTRIBUIÇÃO <i>mm<sup>2</sup>/m</i>		
	A235	A400	A500
V4	230	135	108
V5	280	165	132

## ELEMENTOS DE CÁLCULO

LAJE	ESPESSURA <i>mm</i>		VIGOTA	PESO PRÓPRIO <i>kN/m<sup>2</sup></i>	ESTADOS LIMITES			
	TOTAL	ACIMA DO BLOCO			ÚLTIMOS		DE UTILIZAÇÃO	
					$M_{Rd}$ <i>kNm/m</i>	$V_{Rd}$ <i>kN/m</i>	$M_{fctk}$ <i>kNm/m</i>	EI <i>kNm<sup>2</sup>/m</i>
V4-BN40x12-15	150	30	V4	2,35	24,7	17,0	12,3	3928
V4-BN40x12-16	160	40	V4	2,59	27,0	18,3	13,7	4807
V4-BN40x12-17	170	50	V4	2,83	29,4	19,6	15,1	5773
V5-BN40x12-15	150	30	V5	2,36	30,1	17,0	14,4	3964
V5-BN40x12-16	160	40	V5	2,60	33,0	18,3	16,1	4851
V5-BN40x12-17	170	50	V5	2,84	35,8	19,6	17,7	5825

Página intencionalmente em branco

## CORTE ESQUEMÁTICO



VIGOTAS: V2, V3

BLOCO: BN40x15

## ELEMENTOS DE MEDIÇÃO

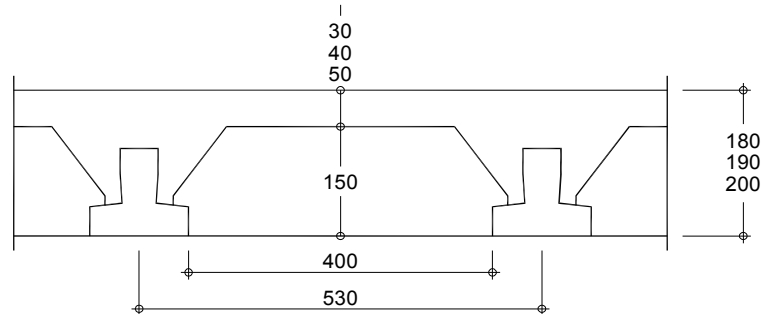
ESPESSURA DA LAJE <i>mm</i>	QUANTIDADES POR $m^2$		
	VIGOTAS <i>m</i>	BLOCOS <i>un</i>	BETÃO <i>l</i>
180	1,89	9,43	54,2
190			64,2
200			74,2

VIGOTA	ARMADURA DE DISTRIBUIÇÃO $mm^2/m$		
	A235	A400	A500
V2	131	77	62
V3	181	106	85

## ELEMENTOS DE CÁLCULO

LAJE	ESPESSURA <i>mm</i>		VIGOTA	PESO PRÓPRIO $kN/m^2$	ESTADOS LIMITES			
	TOTAL	ACIMA DO BLOCO			ÚLTIMOS		DE UTILIZAÇÃO	
					$M_{Rd}$ $kNm/m$	$V_{Rd}$ $kN/m$	$M_{fctk}$ $kNm/m$	EI $kNm^2/m$
V2-BN40x15-18	180	30	V2	2,67	18,4	21,0	10,8	6477
V2-BN40x15-19	190	40	V2	2,91	19,8	22,3	11,8	7749
V2-BN40x15-20	200	50	V2	3,15	21,1	23,6	12,8	9100
V3-BN40x15-18	180	30	V3	2,68	25,9	21,0	15,0	6533
V3-BN40x15-19	190	40	V3	2,92	27,7	22,3	16,3	7816
V3-BN40x15-20	200	50	V3	3,16	29,5	23,6	17,7	9176

CORTE ESQUEMÁTICO



VIGOTAS: V4, V5

BLOCO: BN40x15

ELEMENTOS DE MEDIÇÃO

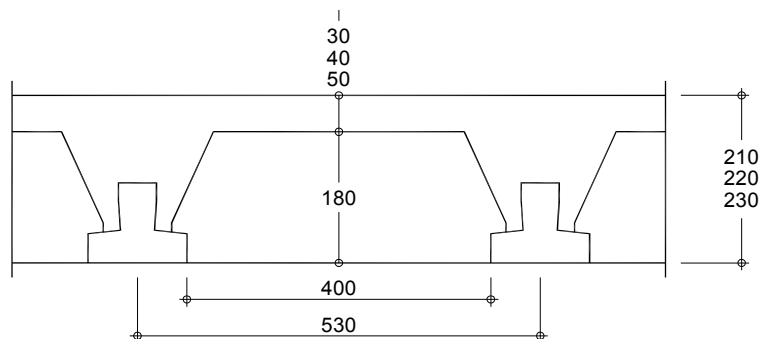
ESPESSURA DA LAJE <i>mm</i>	QUANTIDADES POR $m^2$		
	VIGOTAS <i>m</i>	BLOCOS <i>un</i>	BETÃO <i>l</i>
180	1,89	9,43	53,2
190			63,2
200			73,2

VIGOTA	ARMADURA DE DISTRIBUIÇÃO $mm^2/m$		
	A235	A400	A500
V4	230	135	108
V5	280	165	132

ELEMENTOS DE CÁLCULO

LAJE	ESPESSURA <i>mm</i>		VIGOTA	PESO PRÓPRIO $kN/m^2$	ESTADOS LIMITES			
	TOTAL	ACIMA DO BLOCO			ÚLTIMOS		DE UTILIZAÇÃO	
					$M_{Rd}$ $kNm/m$	$V_{Rd}$ $kN/m$	$M_{fctk}$ $kNm/m$	EI $kNm^2/m$
V4-BN40x15-18	180	30	V4	2,68	31,7	21,0	16,8	6566
V4-BN40x15-19	190	40	V4	2,92	34,0	22,3	18,4	7856
V4-BN40x15-20	200	50	V4	3,16	36,4	23,6	19,9	9226
V5-BN40x15-18	180	30	V5	2,69	38,7	21,0	19,7	6621
V5-BN40x15-19	190	40	V5	2,93	41,5	22,3	21,5	7922
V5-BN40x15-20	200	50	V5	3,17	44,4	23,6	23,4	9302

## CORTE ESQUEMÁTICO



VIGOTAS: V2, V3

BLOCO: BN40x18

## ELEMENTOS DE MEDIÇÃO

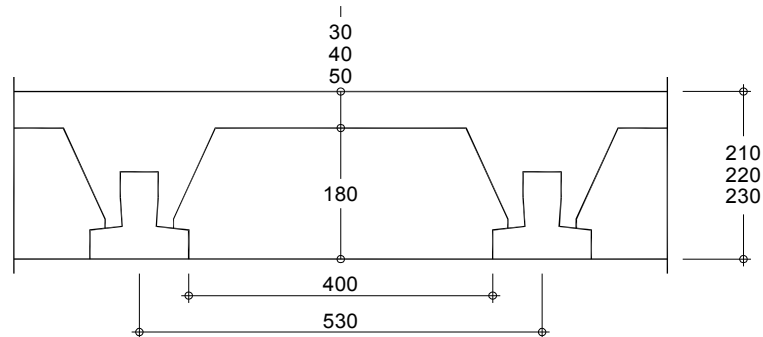
ESPESSURA DA LAJE <i>mm</i>	QUANTIDADES POR $m^2$		
	VIGOTAS <i>m</i>	BLOCOS <i>un</i>	BETÃO <i>l</i>
210	1,89	9,43	59,9
220			69,9
230			79,9

VIGOTA	ARMADURA DE DISTRIBUIÇÃO $mm^2/m$		
	A235	A400	A500
V2	131	77	62
V3	181	106	85

## ELEMENTOS DE CÁLCULO

LAJE	ESPESSURA <i>mm</i>		VIGOTA	PESO PRÓPRIO $kN/m^2$	ESTADOS LIMITES			
	TOTAL	ACIMA DO BLOCO			ÚLTIMOS		DE UTILIZAÇÃO	
					$M_{Rd}$ $kNm/m$	$V_{Rd}$ $kN/m$	$M_{fctk}$ $kNm/m$	EI $kNm^2/m$
V2-BN40x18-21	210	30	V2	2,88	22,4	24,9	13,9	9911
V2-BN40x18-22	220	40	V2	3,12	23,8	26,2	15,0	11681
V2-BN40x18-23	230	50	V2	3,36	25,1	27,5	16,0	13508
V3-BN40x18-21	210	30	V3	2,89	31,4	24,9	19,2	9990
V3-BN40x18-22	220	40	V3	3,13	33,2	26,2	20,7	11774
V3-BN40x18-23	230	50	V3	3,37	35,0	27,5	22,1	13614

CORTE ESQUEMÁTICO



VIGOTAS: V4, V5

BLOCO: BN40x18

ELEMENTOS DE MEDIÇÃO

ESPESSURA DA LAJE <i>mm</i>	QUANTIDADES POR $m^2$		
	VIGOTAS <i>m</i>	BLOCOS <i>un</i>	BETÃO <i>l</i>
210	1,89	9,43	59,0
220			69,0
230			79,0

VIGOTA	ARMADURA DE DISTRIBUIÇÃO $mm^2/m$		
	A235	A400	A500
V4	230	135	108
V5	280	165	132

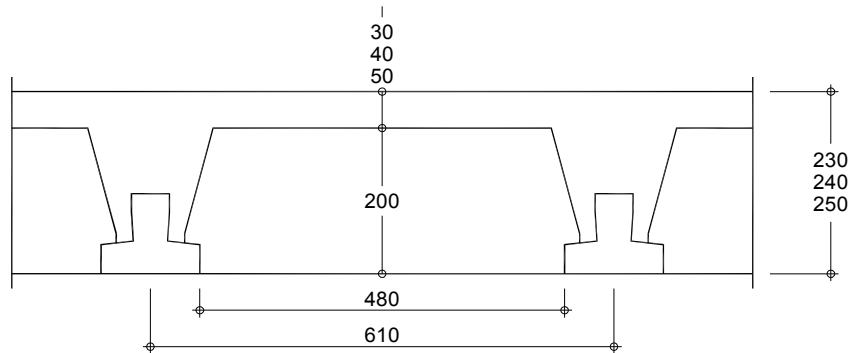
ELEMENTOS DE CÁLCULO

LAJE	ESPESSURA <i>mm</i>		VIGOTA	PESO PRÓPRIO $kN/m^2$	ESTADOS LIMITES			
	TOTAL	ACIMA DO BLOCO			ÚLTIMOS		DE UTILIZAÇÃO	
					$M_{Rd}$ $kNm/m$	$V_{Rd}$ $kN/m$	$M_{fctk}$ $kNm/m$	EI $kNm^2/m$
V4-BN40x18-21	210	30	V4	2,90	38,7	24,9	21,7	10041
V4-BN40x18-22	220	40	V4	3,14	41,0	26,2	23,4	11837
V4-BN40x18-23	230	50	V4	3,38	43,4	27,5	25,0	13690
V5-BN40x18-21	210	30	V5	2,90	47,3	24,9	25,4	10119
V5-BN40x18-22	220	40	V5	3,14	50,0	26,2	27,4	11929
V5-BN40x18-23	230	50	V5	3,38	52,9	27,5	29,3	13795



Página intencionalmente em branco

CORTE ESQUEMÁTICO



VIGOTAS: V2, V3

BLOCO: BN48x20

ELEMENTOS DE MEDIÇÃO

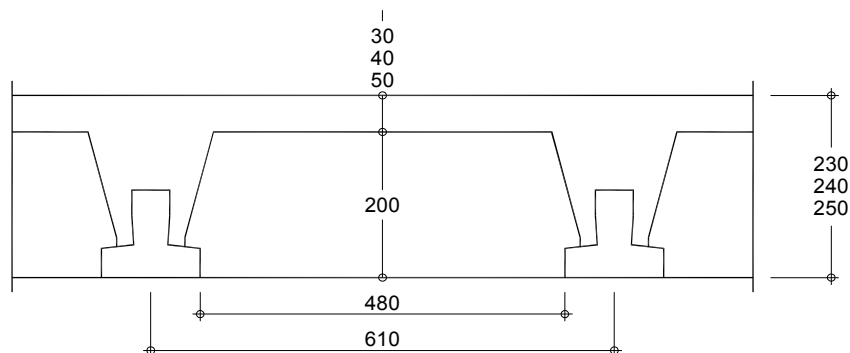
ESPESSURA DA LAJE <i>mm</i>	QUANTIDADES POR $m^2$		
	VIGOTAS <i>m</i>	BLOCOS <i>un</i>	BETÃO <i>l</i>
230	1,64	6,56	56,8
240			66,8
250			76,8

VIGOTA	ARMADURA DE DISTRIBUIÇÃO $mm^2/m$		
	A235	A400	A500
V2	114	67	54
V3	157	92	74

ELEMENTOS DE CÁLCULO

LAJE	ESPESSURA <i>mm</i>		VIGOTA	PESO PRÓPRIO $kN/m^2$	ESTADOS LIMITES			
	TOTAL	ACIMA DO BLOCO			ÚLTIMOS		DE UTILIZAÇÃO	
					$M_{Rd}$ $kNm/m$	$V_{Rd}$ $kN/m$	$M_{fctk}$ $kNm/m$	EI $kNm^2/m$
V2-BN48x20-23	230	30	V2	2,99	21,9	23,9	14,2	11512
V2-BN48x20-24	240	40	V2	3,23	23,0	25,0	15,1	13481
V2-BN48x20-25	250	50	V2	3,47	24,2	26,2	16,0	15459
V3-BN48x20-23	230	30	V3	3,00	30,6	23,9	19,6	11601
V3-BN48x20-24	240	40	V3	3,24	32,2	25,0	20,9	13585
V3-BN48x20-25	250	50	V3	3,48	33,8	26,2	22,1	15577

## CORTE ESQUEMÁTICO



VIGOTAS: V4, V5

BLOCO: BN48x20

## ELEMENTOS DE MEDIÇÃO

ESPESSURA DA LAJE <i>mm</i>	QUANTIDADES POR $m^2$		
	VIGOTAS <i>m</i>	BLOCOS <i>un</i>	BETÃO <i>l</i>
230	1,64	6,56	55,9
240			65,9
250			75,9

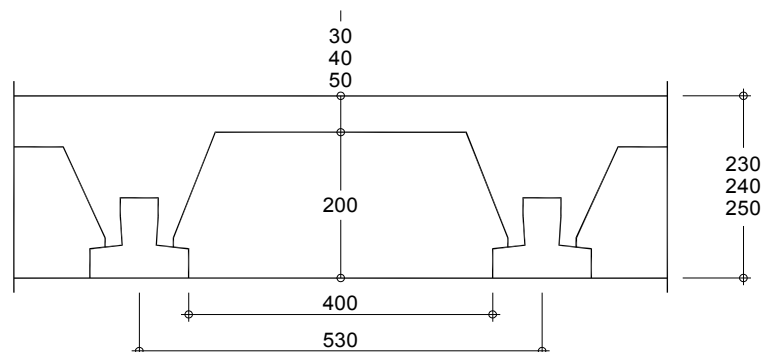
VIGOTA	ARMADURA DE DISTRIBUIÇÃO $mm^2/m$		
	A235	A400	A500
V4	200	118	94
V5	243	143	114

## ELEMENTOS DE CÁLCULO

LAJE	ESPESSURA <i>mm</i>		VIGOTA	PESO PRÓPRIO $kN/m^2$	ESTADOS LIMITES			
	TOTAL	ACIMA DO BLOCO			ÚLTIMOS		DE UTILIZAÇÃO	
					$M_{Rd}$ $kNm/m$	$V_{Rd}$ $kN/m$	$M_{fctk}$ $kNm/m$	EI $kNm^2/m$
V4-BN48x20-23	230	30	V4	3,00	37,9	23,9	22,1	11664
V4-BN48x20-24	240	40	V4	3,24	39,9	25,0	23,7	13663
V4-BN48x20-25	250	50	V4	3,48	42,0	26,2	25,1	15672
V5-BN48x20-23	230	30	V5	3,01	46,3	23,9	25,9	11751
V5-BN48x20-24	240	40	V5	3,25	48,8	25,0	27,8	13766
V5-BN48x20-25	250	50	V5	3,49	51,2	26,2	29,5	15789

Página intencionalmente em branco

## CORTE ESQUEMÁTICO



VIGOTAS: V2, V3

BLOCO: BN40x20

## ELEMENTOS DE MEDIÇÃO

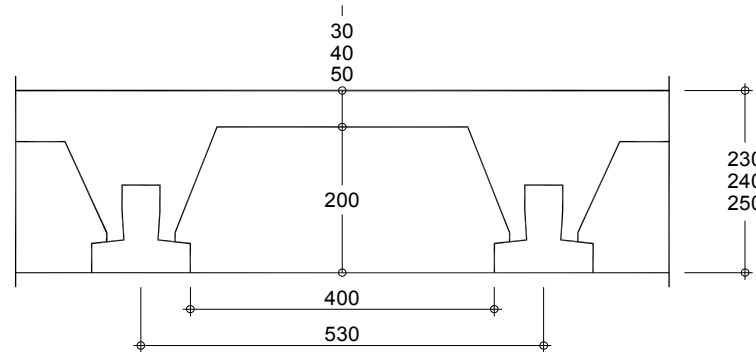
ESPESSURA DA LAJE <i>mm</i>	QUANTIDADES POR $m^2$		
	VIGOTAS <i>m</i>	BLOCOS <i>un</i>	BETÃO <i>l</i>
230	1,89	9,43	65,1
240			75,1
250			85,1

VIGOTA	ARMADURA DE DISTRIBUIÇÃO $mm^2/m$		
	A235	A400	A500
V2	131	77	62
V3	181	106	85

## ELEMENTOS DE CÁLCULO

LAJE	ESPESSURA <i>mm</i>		VIGOTA	PESO PRÓPRIO $kN/m^2$	ESTADOS LIMITES			
	TOTAL	ACIMA DO BLOCO			ÚLTIMOS		DE UTILIZAÇÃO	
					$M_{Rd}$ $kNm/m$	$V_{Rd}$ $kN/m$	$M_{fctk}$ $kNm/m$	EI $kNm^2/m$
V2-BN40x20-23	230	30	V2	3,14	25,1	27,5	16,1	12755
V2-BN40x20-24	240	40	V2	3,38	26,4	28,8	17,2	14909
V2-BN40x20-25	250	50	V2	3,62	27,8	30,1	18,2	17107
V3-BN40x20-23	230	30	V3	3,15	35,0	27,5	22,2	12852
V3-BN40x20-24	240	40	V3	3,39	36,9	28,8	23,7	15021
V3-BN40x20-25	250	50	V3	3,63	38,7	30,1	25,2	17234

CORTE ESQUEMÁTICO



VIGOTAS: V4, V5

BLOCO: BN40x20

ELEMENTOS DE MEDIÇÃO

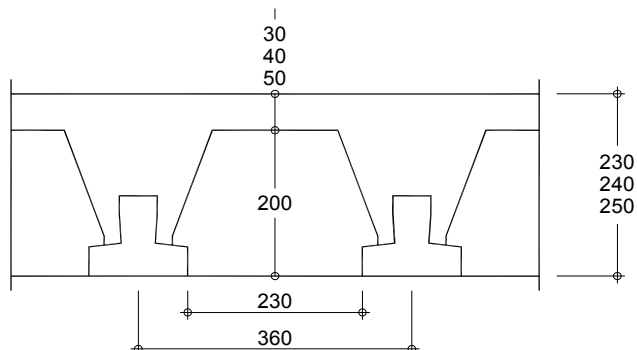
ESPESSURA DA LAJE <i>mm</i>	QUANTIDADES POR $m^2$		
	VIGOTAS <i>m</i>	BLOCOS <i>un</i>	BETÃO <i>l</i>
230	1,89	9,43	64,2
240			74,2
250			84,2

VIGOTA	ARMADURA DE DISTRIBUIÇÃO <i>mm<sup>2</sup>/m</i>		
	A235	A400	A500
V4	230	135	108
V5	280	165	132

ELEMENTOS DE CÁLCULO

LAJE	ESPESSURA <i>mm</i>		VIGOTA	PESO PRÓPRIO <i>kN/m<sup>2</sup></i>	ESTADOS LIMITES			
	TOTAL	ACIMA DO BLOCO			ÚLTIMOS		DE UTILIZAÇÃO	
					$M_{Rd}$ <i>kNm/m</i>	$V_{Rd}$ <i>kN/m</i>	$M_{fctk}$ <i>kNm/m</i>	EI <i>kNm<sup>2</sup>/m</i>
V4-BN40x20-23	230	30	V4	3,15	43,4	27,5	25,1	12919
V4-BN40x20-24	240	40	V4	3,39	45,7	28,8	26,9	15104
V4-BN40x20-25	250	50	V4	3,63	48,0	30,1	28,6	17333
V5-BN40x20-23	230	30	V5	3,16	53,0	27,5	29,4	13014
V5-BN40x20-24	240	40	V5	3,40	55,7	28,8	31,5	15215
V5-BN40x20-25	250	50	V5	3,64	58,6	30,1	33,5	17459

## CORTE ESQUEMÁTICO



VIGOTAS: V2, V3

BLOCO: BN23x20

## ELEMENTOS DE MEDIÇÃO

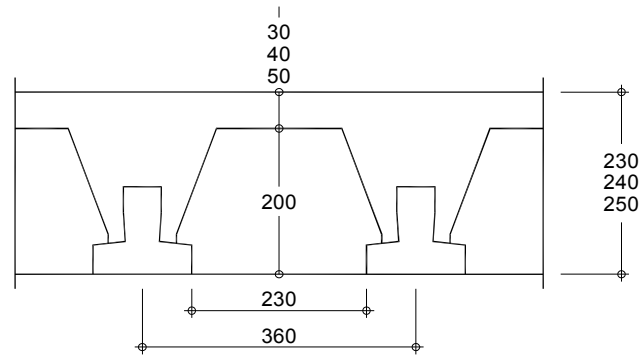
ESPESSURA DA LAJE <i>mm</i>	QUANTIDADES POR $m^2$		
	VIGOTAS <i>m</i>	BLOCOS <i>un</i>	BETÃO <i>l</i>
230	2,78	13,89	80,9
240			90,9
250			100,9

VIGOTA	ARMADURA DE DISTRIBUIÇÃO $mm^2/m$		
	A235	A400	A500
V2	193	113	91
V3	266	156	125

## ELEMENTOS DE CÁLCULO

LAJE	ESPESSURA <i>mm</i>		VIGOTA	PESO PRÓPRIO $kN/m^2$	ESTADOS LIMITES			
	TOTAL	ACIMA DO BLOCO			ÚLTIMOS		DE UTILIZAÇÃO	
					$M_{Rd}$ $kNm/m$	$V_{Rd}$ $kN/m$	$M_{fctk}$ $kNm/m$	EI $kNm^2/m$
V2-BN23x20-23	230	30	V2	3,67	36,5	40,5	22,6	16376
V2-BN23x20-24	240	40	V2	3,91	38,4	42,4	24,2	19047
V2-BN23x20-25	250	50	V2	4,15	40,4	44,3	25,8	21828
V3-BN23x20-23	230	30	V3	3,68	50,8	40,5	31,1	16498
V3-BN23x20-24	240	40	V3	3,92	53,4	42,4	33,4	19187
V3-BN23x20-25	250	50	V3	4,16	56,1	44,3	35,6	21987

CORTE ESQUEMÁTICO



VIGOTAS: V4, V5

BLOCO: BN23x20

ELEMENTOS DE MEDIÇÃO

ESPESSURA DA LAJE <i>mm</i>	QUANTIDADES POR $m^2$		
	VIGOTAS <i>m</i>	BLOCOS <i>un</i>	BETÃO <i>l</i>
230	2,78	13,89	79,5
240			89,5
250			99,5

VIGOTA	ARMADURA DE DISTRIBUIÇÃO $mm^2/m$		
	A235	A400	A500
V4	339	199	159
V5	412	242	194

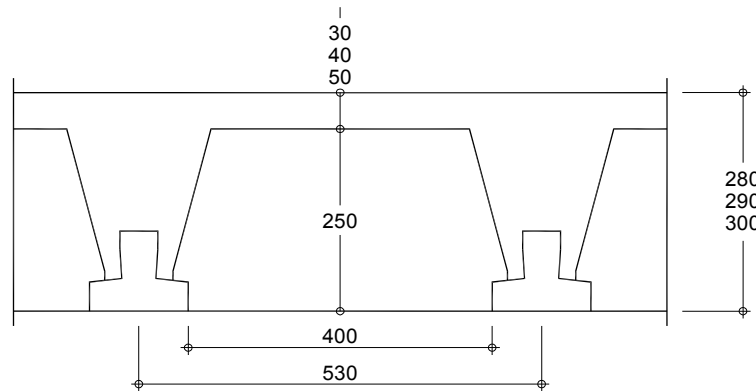
ELEMENTOS DE CÁLCULO

LAJE	ESPESSURA <i>mm</i>		VIGOTA	PESO PRÓPRIO $kN/m^2$	ESTADOS LIMITES			
	TOTAL	ACIMA DO BLOCO			ÚLTIMOS		DE UTILIZAÇÃO	
					$M_{Rd}$ $kNm/m$	$V_{Rd}$ $kN/m$	$M_{fctk}$ $kNm/m$	EI $kNm^2/m$
V4-BN23x20-23	230	30	V4	3,69	62,5	40,5	35,1	16578
V4-BN23x20-24	240	40	V4	3,93	65,8	42,4	37,8	19285
V4-BN23x20-25	250	50	V4	4,17	69,3	44,3	40,3	22102
V5-BN23x20-23	230	30	V5	3,70	75,4	40,5	41,1	16698
V5-BN23x20-24	240	40	V5	3,94	79,8	42,4	44,2	19423
V5-BN23x20-25	250	50	V5	4,18	83,9	44,3	47,2	22259



Página intencionalmente em branco

CORTE ESQUEMÁTICO



VIGOTAS: V2, V3

BLOCO: BN40x25

ELEMENTOS DE MEDIÇÃO

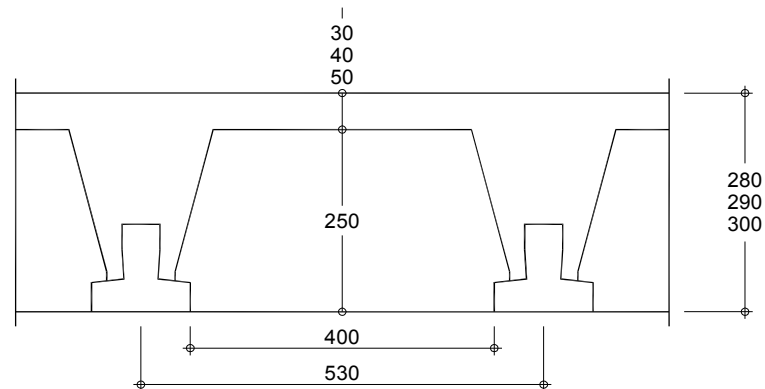
ESPESSURA DA LAJE <i>mm</i>	QUANTIDADES POR $m^2$		
	VIGOTAS <i>m</i>	BLOCOS <i>un</i>	BETÃO <i>l</i>
280	1,89	9,43	77,2
290			87,2
300			97,2

VIGOTA	ARMADURA DE DISTRIBUIÇÃO $mm^2/m$		
	A235	A400	A500
V2	131	77	62
V3	181	106	85

ELEMENTOS DE CÁLCULO

LAJE	ESPESSURA <i>mm</i>		VIGOTA	PESO PRÓPRIO $kN/m^2$	ESTADOS LIMITES			
	TOTAL	ACIMA DO BLOCO			ÚLTIMOS		DE UTILIZAÇÃO	
					$M_{Rd}$ $kNm/m$	$V_{Rd}$ $kN/m$	$M_{fctk}$ $kNm/m$	EI $kNm^2/m$
V2-BN40x25-28	280	30	V2	3,68	31,8	34,1	21,6	21893
V2-BN40x25-29	290	40	V2	3,92	33,1	35,4	22,8	25195
V2-BN40x25-30	300	50	V2	4,16	34,4	36,7	23,9	28500
V3-BN40x25-28	280	30	V3	3,68	44,2	34,1	29,7	22040
V3-BN40x25-29	290	40	V3	3,92	46,0	35,4	31,4	25362
V3-BN40x25-30	300	50	V3	4,16	47,9	36,7	32,9	28688

## CORTE ESQUEMÁTICO



VIGOTAS: V4, V5

BLOCO: BN40x25

## ELEMENTOS DE MEDIÇÃO

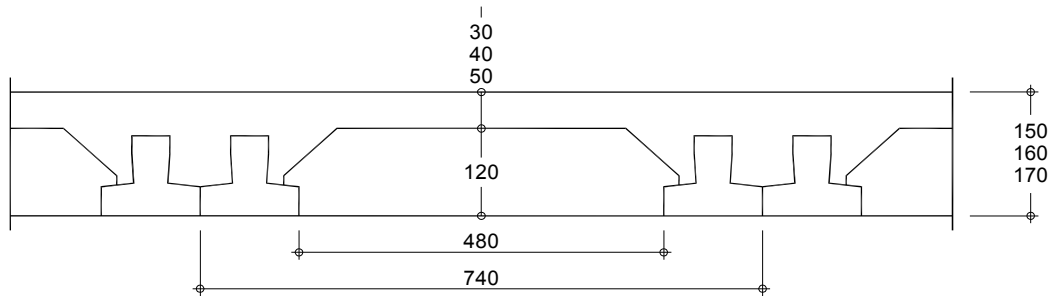
ESPESSURA DA LAJE <i>mm</i>	QUANTIDADES POR $m^2$		
	VIGOTAS <i>m</i>	BLOCOS <i>un</i>	BETÃO <i>l</i>
280	1,89	9,43	76,3
290			86,3
300			96,3

VIGOTA	ARMADURA DE DISTRIBUIÇÃO $mm^2/m$		
	A235	A400	A500
V4	230	135	108
V5	280	165	132

## ELEMENTOS DE CÁLCULO

LAJE	ESPESSURA <i>mm</i>		VIGOTA	PESO PRÓPRIO $kN/m^2$	ESTADOS LIMITES			
	TOTAL	ACIMA DO BLOCO			ÚLTIMOS		DE UTILIZAÇÃO	
					$M_{Rd}$ $kNm/m$	$V_{Rd}$ $kN/m$	$M_{fctk}$ $kNm/m$	EI $kNm^2/m$
V4-BN40x25-28	280	30	V4	3,69	55,1	34,1	33,9	22161
V4-BN40x25-29	290	40	V4	3,93	57,4	35,4	35,8	25508
V4-BN40x25-30	300	50	V4	4,17	59,7	36,7	37,6	28857
V5-BN40x25-28	280	30	V5	3,70	67,2	34,1	39,7	22306
V5-BN40x25-29	290	40	V5	3,94	69,9	35,4	42,0	25674
V5-BN40x25-30	300	50	V5	4,18	72,7	36,7	44,1	29044

CORTE ESQUEMÁTICO



VIGOTAS: V2, V3

BLOCO: BN48x12

ELEMENTOS DE MEDIÇÃO

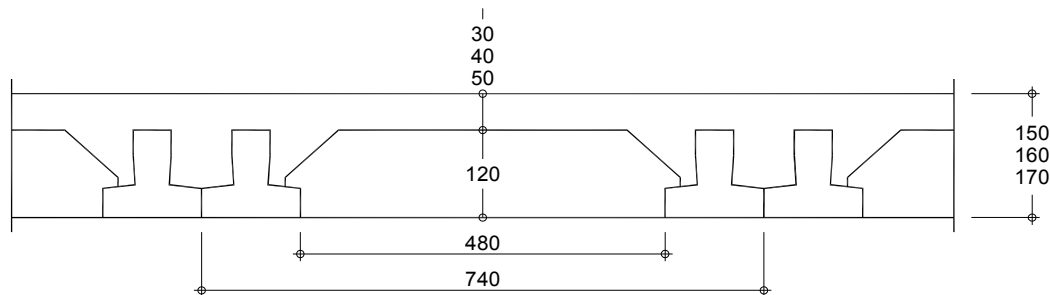
ESPESSURA DA LAJE <i>mm</i>	QUANTIDADES POR $m^2$		
	VIGOTAS <i>m</i>	BLOCOS <i>un</i>	BETÃO <i>l</i>
150	2,70	6,76	50,2
160			60,2
170			70,2

VIGOTA	ARMADURA DE DISTRIBUIÇÃO $mm^2/m$		
	A235	A400	A500
V2	188	110	88
V3	259	152	122

ELEMENTOS DE CÁLCULO

LAJE	ESPESSURA <i>mm</i>		VIGOTA	PESO PRÓPRIO $kN/m^2$	ESTADOS LIMITES			
	TOTAL	ACIMA DO BLOCO			ÚLTIMOS		DE UTILIZAÇÃO	
					$M_{Rd}$ $kNm/m$	$V_{Rd}$ $kN/m$	$M_{fctk}$ $kNm/m$	EI $kNm^2/m$
2V2-BN48x12-15	150	30	V2	2,52	20,3	28,3	10,8	4875
2V2-BN48x12-16	160	40	V2	2,76	22,2	30,4	12,1	5998
2V2-BN48x12-17	170	50	V2	3,00	24,1	32,6	13,4	7227
2V3-BN48x12-15	150	30	V3	2,53	28,3	28,3	14,9	4918
2V3-BN48x12-16	160	40	V3	2,77	31,0	30,4	16,7	6051
2V3-BN48x12-17	170	50	V3	3,01	33,6	32,6	18,5	7289

## CORTE ESQUEMÁTICO



VIGOTAS: V4, V5

BLOCO: BN48x12

## ELEMENTOS DE MEDIÇÃO

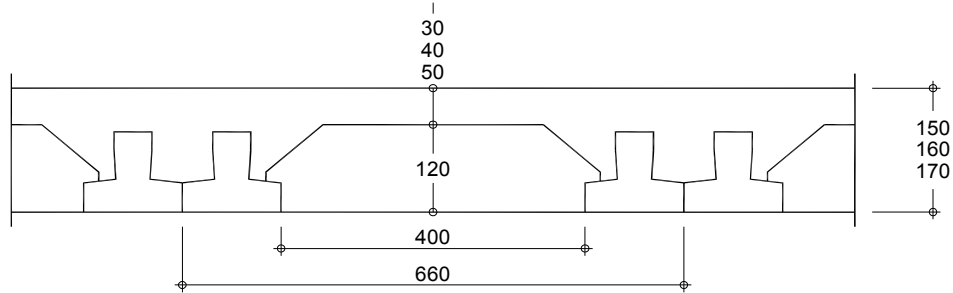
ESPESSURA DA LAJE <i>mm</i>	QUANTIDADES POR $m^2$		
	VIGOTAS <i>m</i>	BLOCOS <i>un</i>	BETÃO <i>l</i>
150	2,70	6,76	48,8
160			58,8
170			68,8

VIGOTA	ARMADURA DE DISTRIBUIÇÃO $mm^2/m$		
	A235	A400	A500
V4	330	194	155
V5	401	236	189

## ELEMENTOS DE CÁLCULO

LAJE	ESPESSURA <i>mm</i>		VIGOTA	PESO PRÓPRIO $kN/m^2$	ESTADOS LIMITES			
	TOTAL	ACIMA DO BLOCO			ÚLTIMOS		DE UTILIZAÇÃO	
					$M_{Rd}$ $kNm/m$	$V_{Rd}$ $kN/m$	$M_{fctk}$ $kNm/m$	EI $kNm^2/m$
2V4-BN48x12-15	150	30	V4	2,54	33,6	28,3	16,7	4945
2V4-BN48x12-16	160	40	V4	2,78	37,2	30,4	18,7	6081
2V4-BN48x12-17	170	50	V4	3,02	40,6	32,6	20,7	7324
2V5-BN48x12-15	150	30	V5	2,55	40,0	28,3	19,6	4987
2V5-BN48x12-16	160	40	V5	2,79	44,4	30,4	21,9	6133
2V5-BN48x12-17	170	50	V5	3,03	48,7	32,6	24,3	7386

CORTE ESQUEMÁTICO



VIGOTAS: V2, V3

BLOCO: BN40x12

ELEMENTOS DE MEDIÇÃO

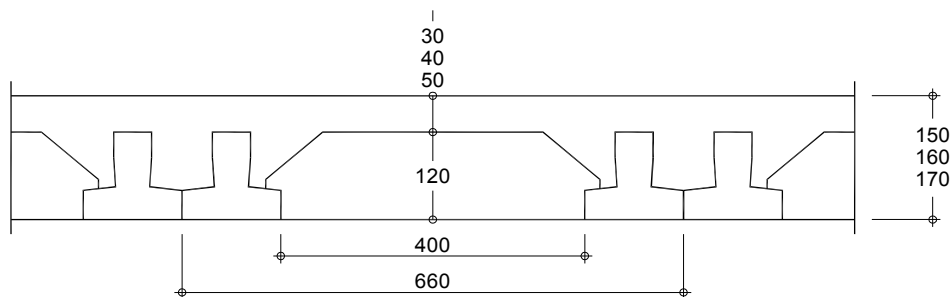
ESPESSURA DA LAJE <i>mm</i>	QUANTIDADES POR $m^2$		
	VIGOTAS <i>m</i>	BLOCOS <i>un</i>	BETÃO <i>l</i>
150	3,03	7,58	53,3
160			63,3
170			73,3

VIGOTA	ARMADURA DE DISTRIBUIÇÃO $mm^2/m$		
	A235	A400	A500
V2	211	124	99
V3	290	171	136

ELEMENTOS DE CÁLCULO

LAJE	ESPESSURA <i>mm</i>		VIGOTA	PESO PRÓPRIO $kN/m^2$	ESTADOS LIMITES			
	TOTAL	ACIMA DO BLOCO			ÚLTIMOS		DE UTILIZAÇÃO	
					$M_{Rd}$ $kNm/m$	$V_{Rd}$ $kN/m$	$M_{fctk}$ $kNm/m$	EI $kNm^2/m$
2V2-BN40x12-15	150	30	V2	2,60	22,6	31,7	11,9	5232
2V2-BN40x12-16	160	40	V2	2,84	24,7	34,1	13,3	6430
2V2-BN40x12-17	170	50	V2	3,08	26,8	36,6	14,8	7747
2V3-BN40x12-15	150	30	V3	2,61	31,4	31,7	16,5	5278
2V3-BN40x12-16	160	40	V3	2,85	34,3	34,1	18,4	6486
2V3-BN40x12-17	170	50	V3	3,09	37,3	36,6	20,4	7813

## CORTE ESQUEMÁTICO



VIGOTAS: V4, V5

BLOCO: BN40x12

## ELEMENTOS DE MEDIÇÃO

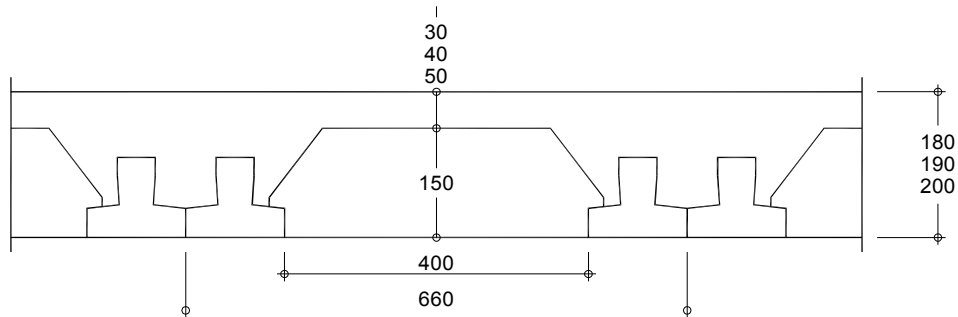
ESPESSURA DA LAJE <i>mm</i>	QUANTIDADES POR $m^2$		
	VIGOTAS <i>m</i>	BLOCOS <i>un</i>	BETÃO <i>l</i>
150	3,03	7,58	51,8
160			61,8
170			71,8

VIGOTA	ARMADURA DE DISTRIBUIÇÃO $mm^2/m$		
	A235	A400	A500
V4	370	217	174
V5	450	264	211

## ELEMENTOS DE CÁLCULO

LAJE	ESPESSURA <i>mm</i>		VIGOTA	PESO PRÓPRIO $kN/m^2$	ESTADOS LIMITES			
	TOTAL	ACIMA DO BLOCO			ÚLTIMOS		DE UTILIZAÇÃO	
					$M_{Rd}$ $kNm/m$	$V_{Rd}$ $kN/m$	$M_{fctk}$ $kNm/m$	EI $kNm^2/m$
2V4-BN40x12-15	150	30	V4	2,62	36,7	31,7	18,4	5307
2V4-BN40x12-16	160	40	V4	2,86	40,8	34,1	20,6	6518
2V4-BN40x12-17	170	50	V4	3,10	44,7	36,6	22,8	7851
2V5-BN40x12-15	150	30	V5	2,63	43,5	31,7	21,6	5352
2V5-BN40x12-16	160	40	V5	2,87	48,5	34,1	24,2	6573
2V5-BN40x12-17	170	50	V5	3,11	53,3	36,6	26,8	7916

**CORTE ESQUEMÁTICO**



VIGOTAS: V2, V3

BLOCO: BN40x15

**ELEMENTOS DE MEDIÇÃO**

ESPESSURA DA LAJE <i>mm</i>	QUANTIDADES POR $m^2$		
	VIGOTAS <i>m</i>	BLOCOS <i>un</i>	BETÃO <i>l</i>
180	3,03	7,58	65,7
190			75,7
200			85,7

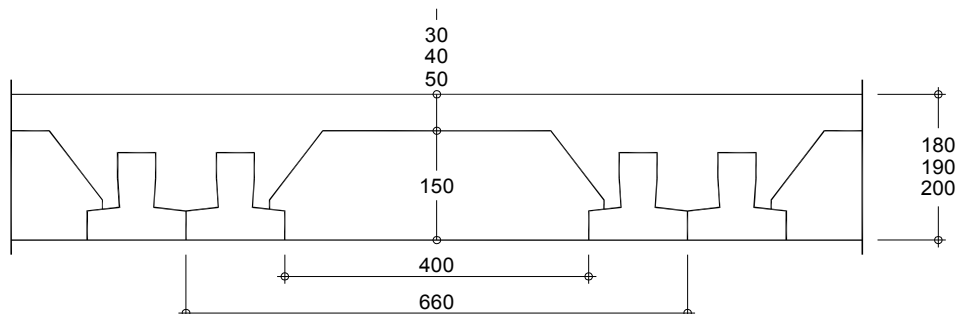
VIGOTA	ARMADURA DE DISTRIBUIÇÃO <i>mm<sup>2</sup>/m</i>		
	A235	A400	A500
V2	211	124	99
V3	290	171	136

**ELEMENTOS DE CÁLCULO**

LAJE	ESPESSURA <i>mm</i>		VIGOTA	PESO PRÓPRIO <i>kN/m<sup>2</sup></i>	ESTADOS LIMITES			
	TOTAL	ACIMA DO BLOCO			ÚLTIMOS		DE UTILIZAÇÃO	
					$M_{Rd}$ <i>kNm/m</i>	$V_{Rd}$ <i>kN/m</i>	$M_{fctk}$ <i>kNm/m</i>	EI <i>kNm<sup>2</sup>/m</i>
2V2-BN40x15-18	180	30	V2	3,01	29,0	39,0	16,3	8783
2V2-BN40x15-19	190	40	V2	3,25	31,1	41,5	17,9	10534
2V2-BN40x15-20	200	50	V2	3,49	33,3	43,9	19,5	12408
2V3-BN40x15-18	180	30	V3	3,02	40,3	39,0	22,5	8853
2V3-BN40x15-19	190	40	V3	3,26	43,2	41,5	24,7	10617
2V3-BN40x15-20	200	50	V3	3,50	46,2	43,9	26,9	12505



## CORTE ESQUEMÁTICO



VIGOTAS: V4, V5

BLOCO: BN40x15

## ELEMENTOS DE MEDIÇÃO

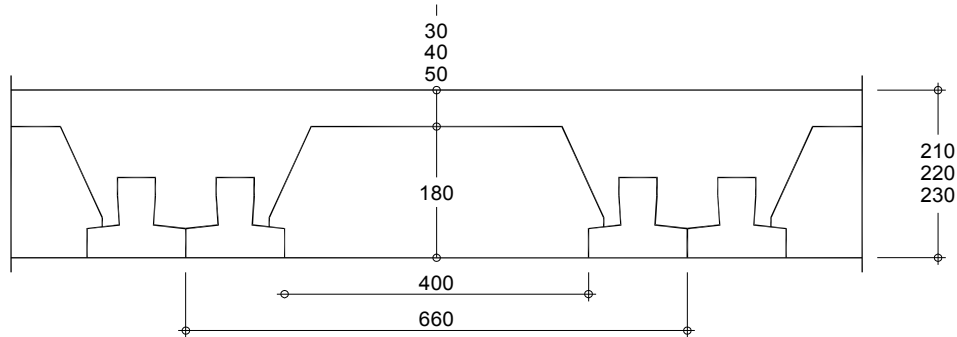
ESPESSURA DA LAJE <i>mm</i>	QUANTIDADES POR $m^2$		
	VIGOTAS <i>m</i>	BLOCOS <i>un</i>	BETÃO <i>l</i>
180	3,03	7,58	64,2
190			74,2
200			84,2

VIGOTA	ARMADURA DE DISTRIBUIÇÃO $mm^2/m$		
	A235	A400	A500
V4	370	217	174
V5	450	264	211

## ELEMENTOS DE CÁLCULO

LAJE	ESPESSURA <i>mm</i>		VIGOTA	PESO PRÓPRIO $kN/m^2$	ESTADOS LIMITES			
	TOTAL	ACIMA DO BLOCO			ÚLTIMOS		DE UTILIZAÇÃO	
					$M_{Rd}$ $kNm/m$	$V_{Rd}$ $kN/m$	$M_{fctk}$ $kNm/m$	EI $kNm^2/m$
2V4-BN40x15-18	180	30	V4	3,03	48,4	39,0	25,2	8892
2V4-BN40x15-19	190	40	V4	3,27	52,5	41,5	27,7	10665
2V4-BN40x15-20	200	50	V4	3,51	56,2	43,9	30,2	12562
2V5-BN40x15-18	180	30	V5	3,04	57,0	39,0	29,5	8962
2V5-BN40x15-19	190	40	V5	3,28	62,7	41,5	32,4	10747
2V5-BN40x15-20	200	50	V5	3,52	67,6	43,9	35,4	12658

**CORTE ESQUEMÁTICO**



VIGOTAS: V2, V3

BLOCO: BN40x18

**ELEMENTOS DE MEDIÇÃO**

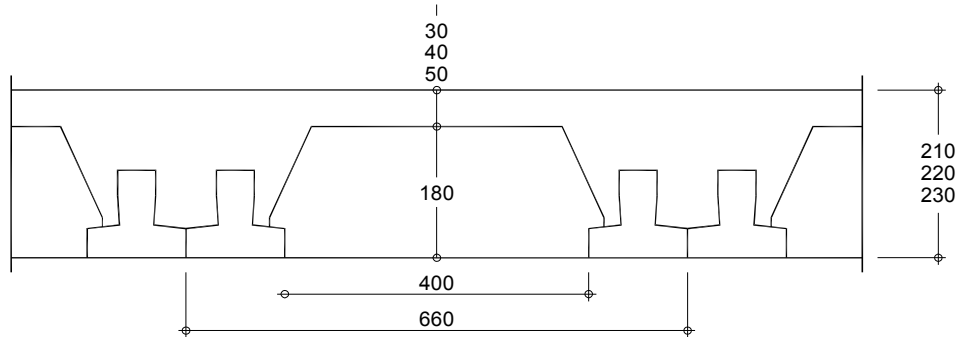
ESPESSURA DA LAJE <i>mm</i>	QUANTIDADES POR $m^2$		
	VIGOTAS <i>m</i>	BLOCOS <i>un</i>	BETÃO <i>l</i>
210	3,03	7,58	76,2
220			86,2
230			96,2

VIGOTA	ARMADURA DE DISTRIBUIÇÃO <i>mm<sup>2</sup>/m</i>		
	A235	A400	A500
V2	211	124	99
V3	290	171	136

**ELEMENTOS DE CÁLCULO**

LAJE	ESPESSURA <i>mm</i>		VIGOTA	PESO PRÓPRIO <i>kN/m<sup>2</sup></i>	ESTADOS LIMITES			
	TOTAL	ACIMA DO BLOCO			ÚLTIMOS		DE UTILIZAÇÃO	
					$M_{Rd}$ <i>kNm/m</i>	$V_{Rd}$ <i>kN/m</i>	$M_{fctk}$ <i>kNm/m</i>	EI <i>kNm<sup>2</sup>/m</i>
2V2-BN40x18-21	210	30	V2	3,32	35,4	45,8	21,0	13515
2V2-BN40x18-22	220	40	V2	3,56	37,5	48,3	22,8	15944
2V2-BN40x18-23	230	50	V2	3,80	39,7	50,7	24,5	18491
2V3-BN40x18-21	210	30	V3	3,33	49,2	45,8	29,0	13615
2V3-BN40x18-22	220	40	V3	3,57	52,1	48,3	31,4	16061
2V3-BN40x18-23	230	50	V3	3,81	55,0	50,7	33,8	18624

## CORTE ESQUEMÁTICO



VIGOTAS: V4, V5

BLOCO: BN40x18

## ELEMENTOS DE MEDIÇÃO

ESPESSURA DA LAJE <i>mm</i>	QUANTIDADES POR $m^2$		
	VIGOTAS <i>m</i>	BLOCOS <i>un</i>	BETÃO <i>l</i>
210	3,03	7,58	74,7
220			84,7
230			94,7

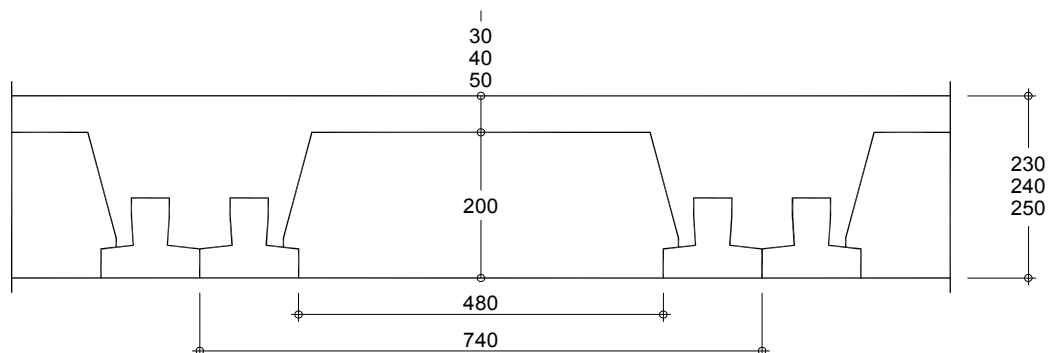
VIGOTA	ARMADURA DE DISTRIBUIÇÃO $mm^2/m$		
	A235	A400	A500
V4	370	217	174
V5	450	264	211

## ELEMENTOS DE CÁLCULO

LAJE	ESPESSURA <i>mm</i>		VIGOTA	PESO PRÓPRIO $kN/m^2$	ESTADOS LIMITES			
	TOTAL	ACIMA DO BLOCO			ÚLTIMOS		DE UTILIZAÇÃO	
					$M_{Rd}$ $kNm/m$	$V_{Rd}$ $kN/m$	$M_{fctk}$ $kNm/m$	EI $kNm^2/m$
2V4-BN40x18-21	210	30	V4	3,35	60,0	46,3	32,6	13674
2V4-BN40x18-22	220	40	V4	3,59	63,8	48,8	35,4	16133
2V4-BN40x18-23	230	50	V4	3,83	67,5	51,2	38,1	18712
2V5-BN40x18-21	210	30	V5	3,36	70,9	46,3	38,2	13772
2V5-BN40x18-22	220	40	V5	3,60	77,0	48,8	41,5	16248
2V5-BN40x18-23	230	50	V5	3,84	81,7	51,2	44,6	18844

Página intencionalmente em branco

## CORTE ESQUEMÁTICO



VIGOTAS: V2, V3

BLOCO: BN48x20

## ELEMENTOS DE MEDIÇÃO

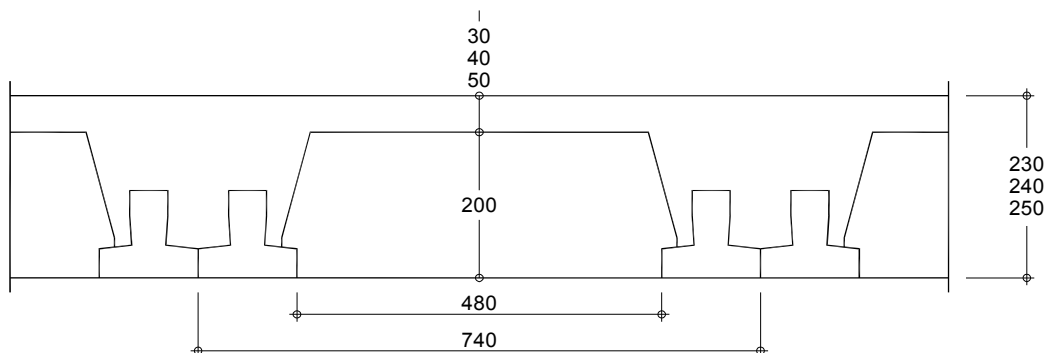
ESPESSURA DA LAJE <i>mm</i>	QUANTIDADES POR $m^2$		
	VIGOTAS <i>m</i>	BLOCOS <i>un</i>	BETÃO <i>l</i>
230	2,70	5,41	75,3
240			85,3
250			95,3

VIGOTA	ARMADURA DE DISTRIBUIÇÃO $mm^2/m$		
	A235	A400	A500
V2	188	110	88
V3	259	152	122

## ELEMENTOS DE CÁLCULO

LAJE	ESPESSURA <i>mm</i>		VIGOTA	PESO PRÓPRIO $kN/m^2$	ESTADOS LIMITES			
	TOTAL	ACIMA DO BLOCO			ÚLTIMOS		DE UTILIZAÇÃO	
					$M_{Rd}$ $kNm/m$	$V_{Rd}$ $kN/m$	$M_{fctk}$ $kNm/m$	EI $kNm^2/m$
2V2-BN48x20-23	230	30	V2	3,45	35,5	42,6	22,0	16097
2V2-BN48x20-24	240	40	V2	3,69	37,4	44,6	23,7	18899
2V2-BN48x20-25	250	50	V2	3,93	39,3	46,7	25,2	21777
2V3-BN48x20-23	230	30	V3	3,46	49,5	42,6	30,4	16210
2V3-BN48x20-24	240	40	V3	3,70	52,0	44,6	32,7	19031
2V3-BN48x20-25	250	50	V3	3,94	54,7	46,7	34,8	21928

CORTE ESQUEMÁTICO



VIGOTAS: V4, V5

BLOCO: BN48x20

ELEMENTOS DE MEDIÇÃO

ESPESSURA DA LAJE <i>mm</i>	QUANTIDADES POR $m^2$		
	VIGOTAS <i>m</i>	BLOCOS <i>un</i>	BETÃO <i>l</i>
230	2,70	5,41	74,0
240			84,0
250			94,0

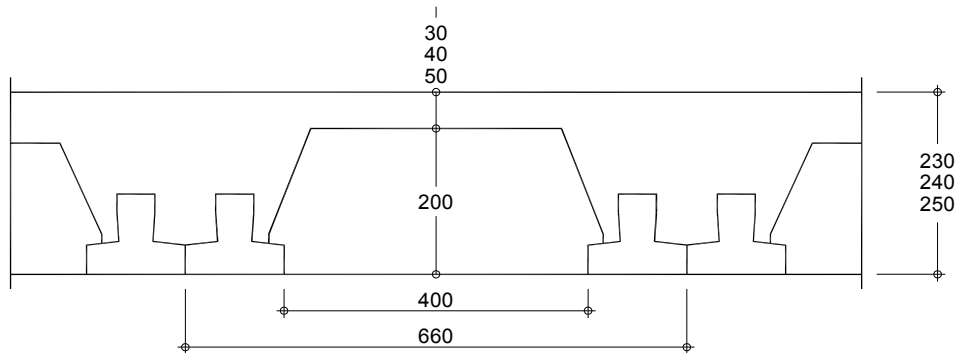
VIGOTA	ARMADURA DE DISTRIBUIÇÃO <i>mm<sup>2</sup>/m</i>		
	A235	A400	A500
V4	330	194	155
V5	401	236	189

ELEMENTOS DE CÁLCULO

LAJE	ESPESSURA <i>mm</i>		VIGOTA	PESO PRÓPRIO <i>kN/m<sup>2</sup></i>	ESTADOS LIMITES			
	TOTAL	ACIMA DO BLOCO			ÚLTIMOS		DE UTILIZAÇÃO	
					$M_{Rd}$ <i>kNm/m</i>	$V_{Rd}$ <i>kN/m</i>	$M_{fctk}$ <i>kNm/m</i>	EI <i>kNm<sup>2</sup>/m</i>
2V4-BN48x20-23	230	30	V4	3,47	60,9	43,7	34,3	16283
2V4-BN48x20-24	240	40	V4	3,71	64,2	45,8	37,0	19121
2V4-BN48x20-25	250	50	V4	3,95	67,5	47,9	39,4	22037
2V5-BN48x20-23	230	30	V5	3,48	73,4	43,7	40,2	16395
2V5-BN48x20-24	240	40	V5	3,72	77,9	45,8	43,3	19252
2V5-BN48x20-25	250	50	V5	3,96	81,9	47,9	46,2	22186

Página intencionalmente em branco

CORTE ESQUEMÁTICO



VIGOTAS: V2, V3

BLOCO: BN40x20

ELEMENTOS DE MEDIÇÃO

ESPESSURA DA LAJE <i>mm</i>	QUANTIDADES POR $m^2$		
	VIGOTAS <i>m</i>	BLOCOS <i>un</i>	BETÃO <i>l</i>
230	3,03	7,58	84,3
240			94,3
250			104,3

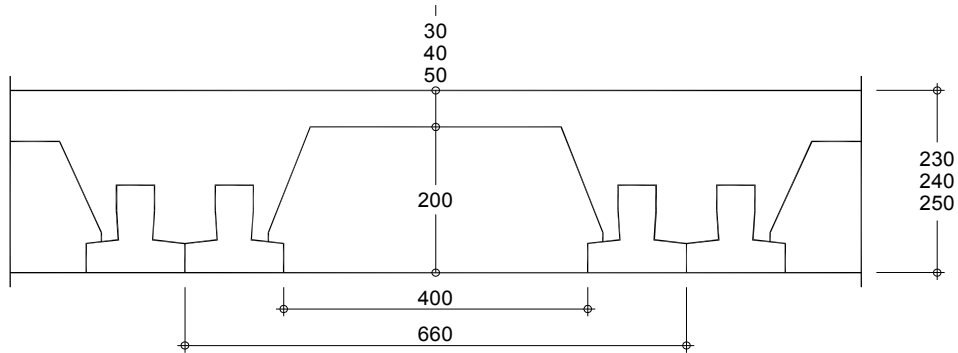
VIGOTA	ARMADURA DE DISTRIBUIÇÃO <i>mm<sup>2</sup>/m</i>		
	A235	A400	A500
V2	211	124	99
V3	290	171	136

ELEMENTOS DE CÁLCULO

LAJE	ESPESSURA <i>mm</i>		VIGOTA	PESO PRÓPRIO <i>kN/m<sup>2</sup></i>	ESTADOS LIMITES			
	TOTAL	ACIMA DO BLOCO			ÚLTIMOS		DE UTILIZAÇÃO	
					$M_{Rd}$ <i>kNm/m</i>	$V_{Rd}$ <i>kN/m</i>	$M_{fctk}$ <i>kNm/m</i>	EI <i>kNm<sup>2</sup>/m</i>
2V2-BN40x20-23	230	30	V2	3,62	39,7	49,4	24,3	17458
2V2-BN40x20-24	240	40	V2	3,86	41,8	51,8	26,2	20396
2V2-BN40x20-25	250	50	V2	4,10	43,9	54,1	27,9	23450
2V3-BN40x20-23	230	30	V3	3,63	55,1	49,4	33,6	17581
2V3-BN40x20-24	240	40	V3	3,87	58,0	51,8	36,1	20537
2V3-BN40x20-25	250	50	V3	4,11	60,9	54,1	38,5	23610



## CORTE ESQUEMÁTICO



VIGOTAS: V4, V5

BLOCO: BN40x20

## ELEMENTOS DE MEDIÇÃO

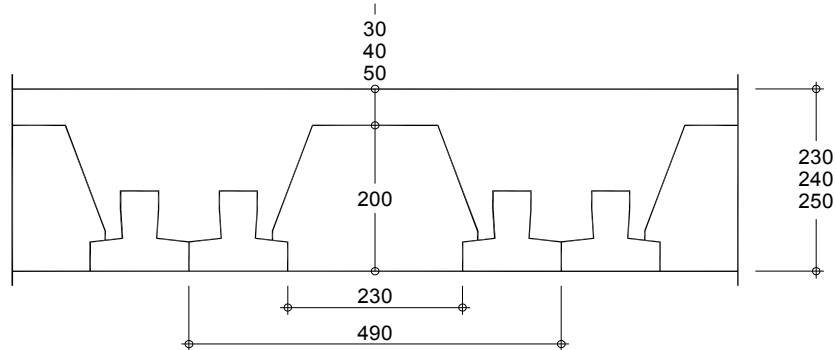
ESPESSURA DA LAJE <i>mm</i>	QUANTIDADES POR $m^2$		
	VIGOTAS <i>m</i>	BLOCOS <i>un</i>	BETÃO <i>l</i>
230	3,03	7,58	82,8
240			92,8
250			102,8

VIGOTA	ARMADURA DE DISTRIBUIÇÃO <i>mm<sup>2</sup>/m</i>		
	A235	A400	A500
V4	370	217	174
V5	450	264	211

## ELEMENTOS DE CÁLCULO

LAJE	ESPESSURA <i>mm</i>		VIGOTA	PESO PRÓPRIO <i>kN/m<sup>2</sup></i>	ESTADOS LIMITES			
	TOTAL	ACIMA DO BLOCO			ÚLTIMOS		DE UTILIZAÇÃO	
					$M_{Rd}$ <i>kNm/m</i>	$V_{Rd}$ <i>kN/m</i>	$M_{fctk}$ <i>kNm/m</i>	EI <i>kNm<sup>2</sup>/m</i>
2V4-BN40x20-23	230	30	V4	3,65	67,6	51,1	37,8	17658
2V4-BN40x20-24	240	40	V4	3,89	71,4	53,5	40,8	20632
2V4-BN40x20-25	250	50	V4	4,13	75,1	55,9	43,6	23724
2V5-BN40x20-23	230	30	V5	3,66	80,4	51,1	44,3	17779
2V5-BN40x20-24	240	40	V5	3,90	86,3	53,5	47,8	20772
2V5-BN40x20-25	250	50	V5	4,14	90,8	55,9	51,0	23883

**CORTE ESQUEMÁTICO**



VIGOTAS: V2, V3

BLOCO: BN23x20

**ELEMENTOS DE MEDIÇÃO**

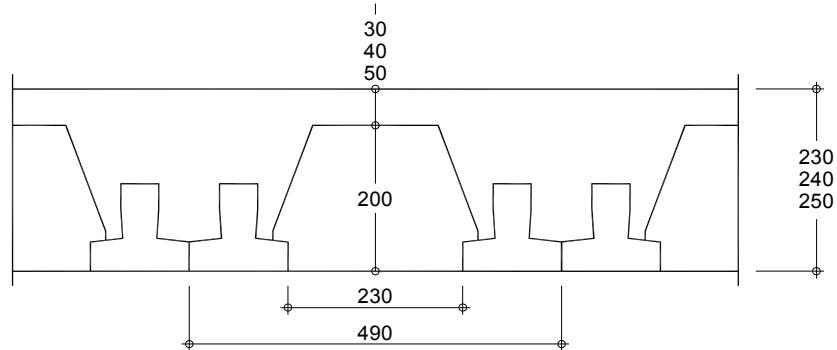
ESPESSURA DA LAJE <i>mm</i>	QUANTIDADES POR $m^2$		
	VIGOTAS <i>m</i>	BLOCOS <i>un</i>	BETÃO <i>l</i>
230	4,08	10,20	102,6
240			112,6
250			122,6

VIGOTA	ARMADURA DE DISTRIBUIÇÃO <i>mm<sup>2</sup>/m</i>		
	A235	A400	A500
V2	284	167	133
V3	391	230	184

**ELEMENTOS DE CÁLCULO**

LAJE	ESPESSURA <i>mm</i>		VIGOTA	PESO PRÓPRIO <i>kN/m<sup>2</sup></i>	ESTADOS LIMITES			
	TOTAL	ACIMA DO BLOCO			ÚLTIMOS		DE UTILIZAÇÃO	
					$M_{Rd}$ <i>kNm/m</i>	$V_{Rd}$ <i>kN/m</i>	$M_{fctk}$ <i>kNm/m</i>	EI <i>kNm<sup>2</sup>/m</i>
2V2-BN23x20-23	230	30	V2	4,18	52,7	66,6	31,4	21133
2V2-BN23x20-24	240	40	V2	4,42	55,5	69,7	33,8	24476
2V2-BN23x20-25	250	50	V2	4,66	58,4	72,9	36,1	28009
2V3-BN23x20-23	230	30	V3	4,19	72,4	66,6	43,3	21279
2V3-BN23x20-24	240	40	V3	4,43	76,5	69,7	46,6	24643
2V3-BN23x20-25	250	50	V3	4,67	80,4	72,9	49,8	28198

## CORTE ESQUEMÁTICO



VIGOTAS: V4, V5

BLOCO: BN23x20

## ELEMENTOS DE MEDIÇÃO

ESPESSURA DA LAJE <i>mm</i>	QUANTIDADES POR $m^2$		
	VIGOTAS <i>m</i>	BLOCOS <i>un</i>	BETÃO <i>l</i>
230	4,08	10,20	100,5
240			110,5
250			120,5

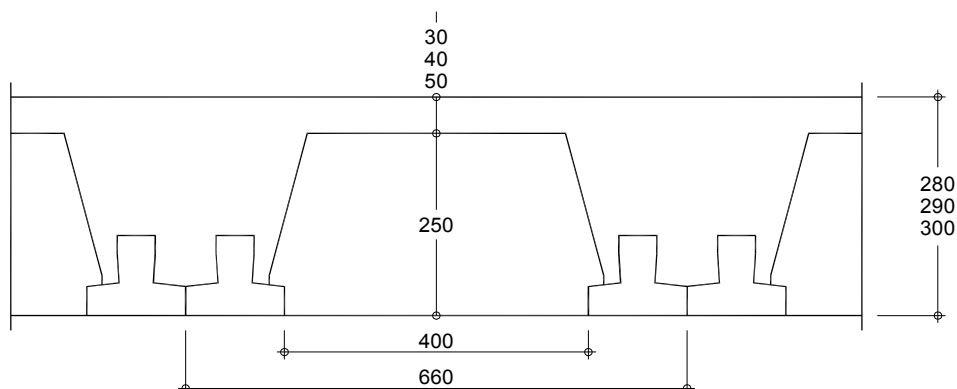
VIGOTA	ARMADURA DE DISTRIBUIÇÃO <i>mm<sup>2</sup>/m</i>		
	A235	A400	A500
V4	499	293	234
V5	606	356	285

## ELEMENTOS DE CÁLCULO

LAJE	ESPESSURA <i>mm</i>		VIGOTA	PESO PRÓPRIO <i>kN/m<sup>2</sup></i>	ESTADOS LIMITES			
	TOTAL	ACIMA DO BLOCO			ÚLTIMOS		DE UTILIZAÇÃO	
					$M_{Rd}$ <i>kNm/m</i>	$V_{Rd}$ <i>kN/m</i>	$M_{fctk}$ <i>kNm/m</i>	EI <i>kNm<sup>2</sup>/m</i>
2V4-BN23x20-23	230	30	V4	4,21	86,6	68,3	48,7	21369
2V4-BN23x20-24	240	40	V4	4,45	93,0	71,5	52,6	24750
2V4-BN23x20-25	250	50	V4	4,69	98,4	74,8	56,3	28325
2V5-BN23x20-23	230	30	V5	4,22	101,6	68,3	57,1	21514
2V5-BN23x20-24	240	40	V5	4,46	109,5	71,5	61,6	24916
2V5-BN23x20-25	250	50	V5	4,70	116,8	74,8	65,9	28512

Página intencionalmente em branco

## CORTE ESQUEMÁTICO



VIGOTAS: V2, V3

BLOCO: BN40x25

## ELEMENTOS DE MEDIÇÃO

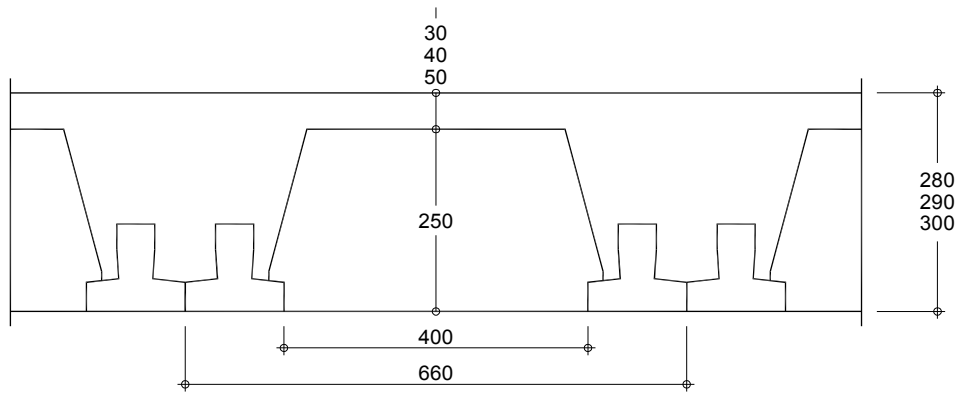
ESPESSURA DA LAJE <i>mm</i>	QUANTIDADES POR $m^2$		
	VIGOTAS <i>m</i>	BLOCOS <i>un</i>	BETÃO <i>l</i>
280	3,03	7,58	103,9
290			113,9
300			123,9

VIGOTA	ARMADURA DE DISTRIBUIÇÃO <i>mm<sup>2</sup>/m</i>		
	A235	A400	A500
V2	211	124	99
V3	290	171	136

## ELEMENTOS DE CÁLCULO

LAJE	ESPESSURA <i>mm</i>		VIGOTA	PESO PRÓPRIO <i>kN/m<sup>2</sup></i>	ESTADOS LIMITES			
	TOTAL	ACIMA DO BLOCO			ÚLTIMOS		DE UTILIZAÇÃO	
					$M_{Rd}$ <i>kNm/m</i>	$V_{Rd}$ <i>kN/m</i>	$M_{fctk}$ <i>kNm/m</i>	EI <i>kNm<sup>2</sup>/m</i>
2V2-BN40x25-28	280	30	V2	4,29	50,4	59,2	32,9	30270
2V2-BN40x25-29	290	40	V2	4,53	52,5	61,4	34,9	34709
2V2-BN40x25-30	300	50	V2	4,77	54,6	63,7	36,7	39254
2V3-BN40x25-28	280	30	V3	4,30	69,9	59,2	45,3	30459
2V3-BN40x25-29	290	40	V3	4,54	72,7	61,4	48,1	34922
2V3-BN40x25-30	300	50	V3	4,78	75,7	63,7	50,7	39493

CORTE ESQUEMÁTICO



VIGOTAS: V4, V5

BLOCO: BN40x25

ELEMENTOS DE MEDIÇÃO

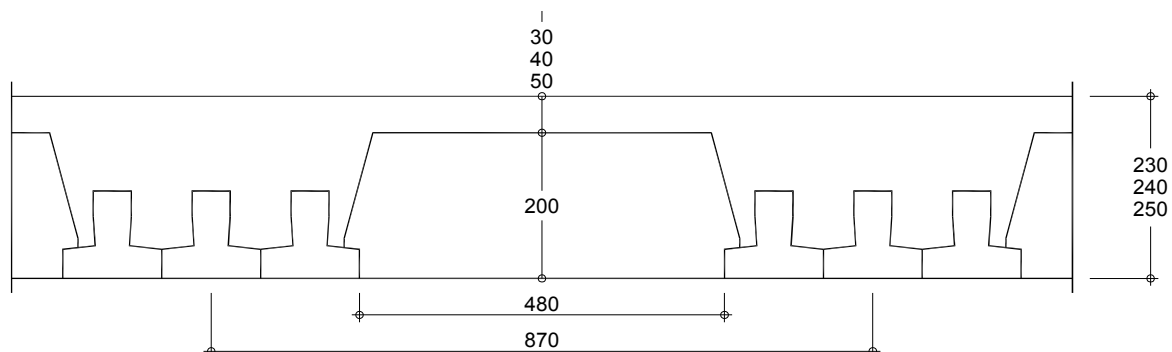
ESPESSURA DA LAJE <i>mm</i>	QUANTIDADES POR $m^2$		
	VIGOTAS <i>m</i>	BLOCOS <i>un</i>	BETÃO <i>l</i>
280	3,03	7,58	102,4
290			112,4
300			122,4

VIGOTA	ARMADURA DE DISTRIBUIÇÃO <i>mm<sup>2</sup>/m</i>		
	A235	A400	A500
V4	370	217	174
V5	450	264	211

ELEMENTOS DE CÁLCULO

LAJE	ESPESSURA <i>mm</i>		VIGOTA	PESO PRÓPRIO <i>kN/m<sup>2</sup></i>	ESTADOS LIMITES			
	TOTAL	ACIMA DO BLOCO			ÚLTIMOS		DE UTILIZAÇÃO	
					$M_{Rd}$ <i>kNm/m</i>	$V_{Rd}$ <i>kN/m</i>	$M_{fctk}$ <i>kNm/m</i>	EI <i>kNm<sup>2</sup>/m</i>
2V4-BN40x25-28	280	30	V4	4,31	86,5	60,2	51,5	30601
2V4-BN40x25-29	290	40	V4	4,55	90,2	62,5	54,7	35092
2V4-BN40x25-30	300	50	V4	4,79	93,9	64,8	57,7	39691
2V5-BN40x25-28	280	30	V5	4,33	104,2	60,2	60,2	30788
2V5-BN40x25-29	290	40	V5	4,57	109,3	62,5	64,0	35303
2V5-BN40x25-30	300	50	V5	4,81	113,8	64,8	67,6	39927

## CORTE ESQUEMÁTICO



VIGOTAS: V4, V5

BLOCO: BN48x20

## ELEMENTOS DE MEDIÇÃO

ESPESSURA DA LAJE <i>mm</i>	QUANTIDADES POR $m^2$		
	VIGOTAS <i>m</i>	BLOCOS <i>un</i>	BETÃO <i>l</i>
230	3,45	4,60	86,7
240			96,7
250			106,7

VIGOTA	ARMADURA DE DISTRIBUIÇÃO $mm^2/m$		
	A235	A400	A500
V4	421	247	198
V5	512	301	241

## ELEMENTOS DE CÁLCULO

LAJE	ESPESSURA <i>mm</i>		VIGOTA	PESO PRÓPRIO $kN/m^2$	ESTADOS LIMITES			
	TOTAL	ACIMA DO BLOCO			ÚLTIMOS		DE UTILIZAÇÃO	
					$M_{Rd}$ $kNm/m$	$V_{Rd}$ $kN/m$	$M_{fctk}$ $kNm/m$	EI $kNm^2/m$
3V4-BN48x20-23	230	30	V4	3,80	75,4	56,4	42,2	19029
3V4-BN48x20-24	240	40	V4	4,04	80,3	59,1	45,6	22268
3V4-BN48x20-25	250	50	V4	4,28	84,5	61,8	48,8	25642
3V5-BN48x20-23	230	30	V5	3,81	88,4	56,4	49,4	19155
3V5-BN48x20-24	240	40	V5	4,05	95,8	59,1	53,4	22415
3V5-BN48x20-25	250	50	V5	4,29	102,0	61,8	57,1	25810